

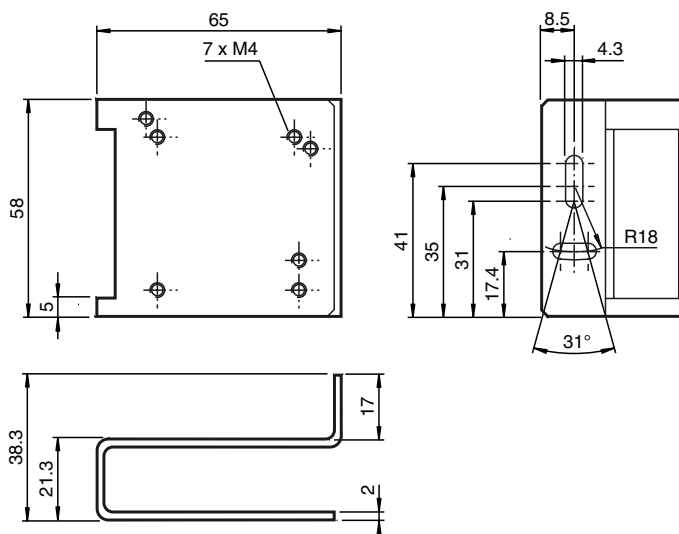


Referencia de pedido

OMH-VDM18-02

Ayuda de montaje Dispositivos de medición de distancias de la serie VDM18

Dimensiones



Datos técnicos

Datos mecánicos

Material	acero inoxidable
Masa	aprox. 119 g
Fijación	Material de fijación incluido

Serie adecuada

Serie	VDM18
-------	-------