



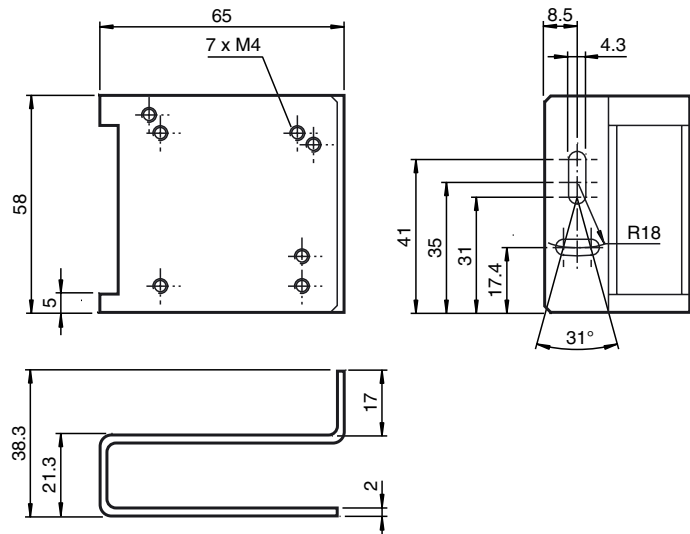
CE

Marque de commande

OMH-VDM18-02

Support de montage pour télémètres,
série VDM18

Dimensions



Caractéristiques techniques

Caractéristiques mécaniques

Matériau	acier inox
Masse	env. 119 g
Fixation	éléments de fixation inclus

Convient pour séries

Série	VDM18
-------	-------