



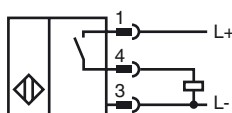
Orderbenämning

NJ40+U1+E2-T-V1

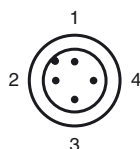
Kännetecken

- 40 mm ej i plan
- Utökat temperaturområde

Anslutning



Pinout



Tråd färger enligt EN 60947-5-2

1	BN
2	WH
3	BU
4	BK

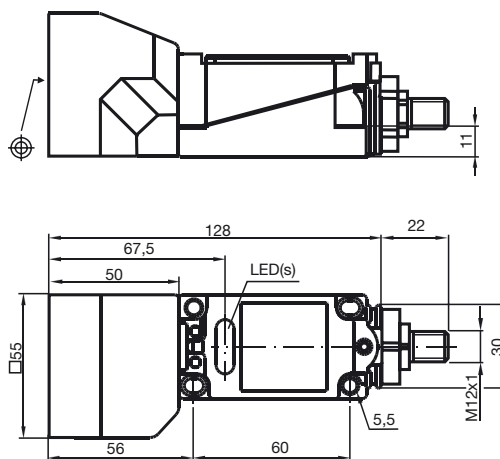
Tillbehör

MHW 01
Modul fäste

MH 04-2681F

Fäste för VariKont, +U1+ och +U9*

Avmätning



Tekniska data

Allmänna data

Utgångs funktion	PNP	slutande
Känslavstånd	s_n	40 mm
Installation	ej i samma plan	
Utgångs typ	DC	
Garanterat känslavstånd	s_a	0 ... 32,4 mm
Reduktionsfaktor r_{AI}	0,4	
Reduktionsfaktor r_{Cu}	0,3	
Reduktionsfaktor $r_{1,4305}$	0,85	

Specifikationer

Arbetsspänning	U_B	10 ... 60 V
Kopplingsfrekvens	f	0 ... 300 Hz
Hysteres	H	typ. 3 %
Polaritetsskydd	Skyddad mot felaktig polaritet	
Kortslutningsskydd	pulserande	
Spänningsfall	U_d	≤ 3 V
Arbetsström	I_L	0 ... 200 mA
Tomgångsström	I_0	≤ 20 mA
Driftspänningsvisning	LED grön	
Funktions indikering	LED, gul	

Omgivningsförhållande

Omgivningstemperatur	-25 ... 100 °C (-13 ... 212 °F)
----------------------	---------------------------------

Mekaniska data

Anslutnings typ	Apparatuttag M12 x 1, 4-poligt
Kapslingsmaterial	PBT
Avkännings yta	PBT
Skyddsklass	IP68
Stomme	130 g

Norm- och riktlinjekonformitet

Normkonformitet	
Normer	EN 60947-5-2:2007 IEC 60947-5-2:2007

Godkännanden och certifikat

UL-godkännande	cULus Listed, General Purpose
CSA-godkännande	cCSAus Listed, General Purpose