



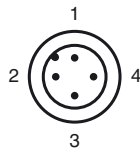
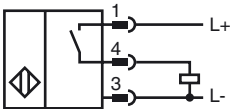
**Код для заказа**

NJ40+U1+E2-T-V1

**Характеристики**

- 40 мм, монтаж не заподлицо
- Расширенный температурный диапазон

**Подключение**



Проволока цвета в соответствии с EN 60947-5-2

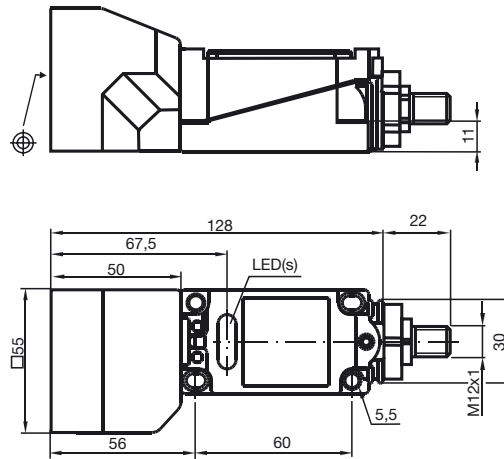
1	BN
2	WH
3	BU
4	BK

**Принадлежности**

MHW 01

MH 04-2681F

**Размеры**



**Технические данные**

**Общие данные**

Функция переключающих элементов	Тип PNP	Нормально-разомкнутый контакт
Интервал переключений $s_n$	40 мм	
Монтаж	монтаж не заподлицо	
Выходная полярность	пост. ток	
Гарантированный интервал переключений $s_a$	0 ... 32,4 мм	
Коэффициент восстановления $r_{Al}$	0,4	
Коэффициент восстановления $r_{Cu}$	0,3	
Коэффициент восстановления $r_{1,4305}$	0,85	

**Параметры**

Рабочее напряжение $U_B$	10 ... 60 В
Частота переключений $f$	0 ... 300 Гц
Гистерезис $H$	обычно 3 %
Защита от неправильной полярности подключения	защита от неправильной полярности подключения
Защита от короткого замыкания	тактирующий
Падение напряжения $U_d$	$\leq 3$ В
Рабочий ток $I_L$	0 ... 200 мА
Ток холостого хода $I_0$	$\leq 20$ мА
Индикатор рабочего напряжения	светодиод, зеленый
Индикация переключения	светодиод, желтый

**Окружающие условия**

Окружающая температура	-25 ... 100 °C (-13 ... 212 °F)
------------------------	---------------------------------

**Механические данные**

Тип подключения	Штекер прибора M12 x 1, 4-полюсный
Материал корпуса	ПБТ
Торцевая поверхность	ПБТ
Тип защиты	IP68
Масса	130 г

**Соответствие стандартам и директивам**

Соответствие стандартам	
Стандарты	EN 60947-5-2:2007 IEC 60947-5-2:2007

**Лицензии и сертификаты**

Разрешение по нормам UL	cULus Listed, General Purpose
Разрешение CSA	cCSAus Listed, General Purpose

Дата публикации: 2011-07-08 13:00 Дата издания: 2011-07-08 196264\_us.xml