



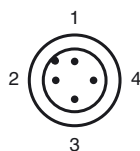
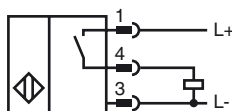
**Codifica d'ordine**

NJ40+U1+E2-T-V1

**Caratteristiche**

- 40 mm non allineato
- Campo di temperatura esteso

**Allacciamento**



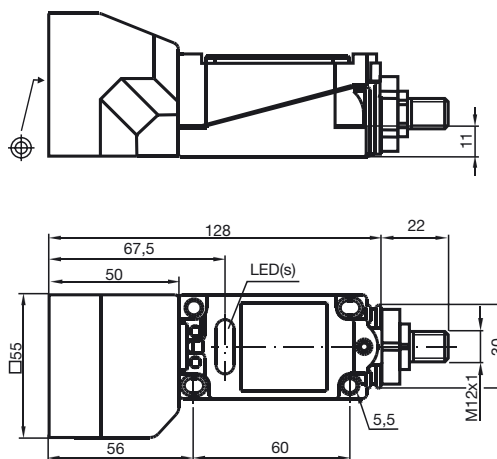
Colori dei conduttori secondo la EN 60947-5-2

- |   |    |
|---|----|
| 1 | BN |
| 2 | WH |
| 3 | BU |
| 4 | BK |

**Accessori**

- MHW 01**  
Staffa di montaggio modulare
- MH 04-2681F**  
Staffa di montaggio per VariKont, +U1+ e +U9\*

**Dimensioni**



**Dati tecnici**

**Dati generali**

Funzione di un elemento di commutazione	Contatto NOPNP
Distanza di comando misura	$s_n$ 40 mm
Montaggio incorporato	non incorporab.
Polarità d'uscita	DC
Distanza di comando sicura	$s_a$ 0 ... 32,4 mm
Fattore di riduzione $r_{Al}$	0,4
Fattore di riduzione $r_{Cu}$	0,3
Fattore di riduzione $r_{1,4305}$	0,85

**Dati specifici**

Tensione di esercizio	$U_B$	10 ... 60 V
Frequenza di commutazione	$f$	0 ... 300 Hz
Isteresi	$H$	tipico 3 %
Protezione da scambio di polarità		polarità protetta
Protezione da cortocircuito		a fasi
Caduta di tensione	$U_d$	$\leq 3$ V
Corrente di esercizio	$I_L$	0 ... 200 mA
Corrente a vuoto	$I_0$	$\leq 20$ mA
Indicatore della tensione di esercizio		LED, verde
Display stato elettrico		LED, giallo

**Condizioni ambientali**

Temperatura ambiente	-25 ... 100 °C (-13 ... 212 °F)
----------------------	---------------------------------

**Dati meccanici**

Tipo di collegamento	Connettore a spina (M12 x 1), 4 poli
Materiale della scatola	PBT
Superficie anteriore	PBT
Classe di protezione	IP68
Massa	130 g

**Conformità alle norme e alle direttive**

Conformità alle norme	
Norme	EN 60947-5-2:2007 IEC 60947-5-2:2007

**Omologazioni e certificati**

omologazione UL	cULus Listed, General Purpose
Omologazione CSA	cCSAus Listed, General Purpose

Data di edizione: 2011-07-08 13:00 Data di stampare: 2011-07-08 196264\_ita.xml