



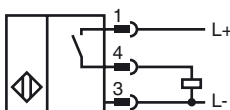
### Bestellbezeichnung

NJ40+U1+E2-T-V1

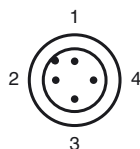
### Merkmale

- 40 mm nicht bündig
- Erweiterter Temperaturbereich

### Anschluss



### Pinbelegung



Adernfarben gemäß EN 60947-5-2

1	BN	(braun)
2	WH	(weiß)
3	BU	(blau)
4	BK	(schwarz)

### Zubehör

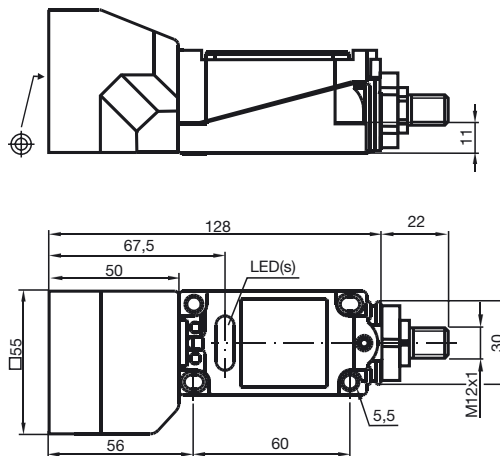
#### MHW 01

Modularer Haltewinkel

#### MH 04-2681F

Montagehilfe für VariKont, +U1+ und +U9\* Sensoren

### Abmessungen



### Technische Daten

#### Allgemeine Daten

Schaltfunktion		PNP	Schließer
Schaltabstand	$s_n$	40 mm	
Einbau		nicht bündig	
Ausgangspolarität		DC	
Gesicherter Schaltabstand	$s_a$	0 ... 32,4 mm	
Reduktionsfaktor $r_{Al}$		0,4	
Reduktionsfaktor $r_{Cu}$		0,3	
Reduktionsfaktor $r_{V2A}$		0,85	

#### Kenndaten

Betriebsspannung	$U_B$	10 ... 60 V
Schaltfrequenz	$f$	0 ... 300 Hz
Hysteresis	$H$	typ. 3 %
Verpolschutz		verpolschutz
Kurzschlusschutz		taktend
Spannungsfall	$U_d$	$\leq 3$ V
Betriebsstrom	$I_L$	0 ... 200 mA
Leerlaufstrom	$I_0$	$\leq 20$ mA
Betriebsspannungsanzeige		LED, grün
Schaltzustandsanzeige		LED, gelb

#### Umgebungsbedingungen

Umgebungstemperatur	-25 ... 100 °C (-13 ... 212 °F)
---------------------	---------------------------------

#### Mechanische Daten

Anschlussart	Gerätestecker M12 x 1, 4-polig
Gehäusematerial	PBT
Stirnfläche	PBT
Schutzart	IP68
Masse	130 g

#### Normen- und Richtlinienkonformität

Normenkonformität	
Normen	EN 60947-5-2:2007 IEC 60947-5-2:2007

#### Zulassungen und Zertifikate

UL-Zulassung	cULus Listed, General Purpose
CSA-Zulassung	cCSAus Listed, General Purpose