



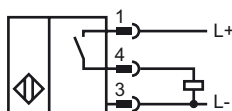
Orderbenämning

NJ30+U1+E2-T-V1

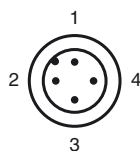
Kännetecken

- Temperaturintervall
-25 ... 100 °C
- 30 mm ej i plan

Anslutning



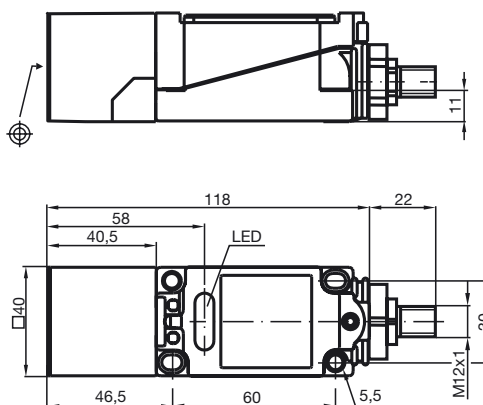
Pinout



Tråd färger enligt EN 60947-5-2

1	BN
2	WH
3	BU
4	BK

Avmätning



Tekniska data

Allmänna data

Utgångs funktion	PNP	slutande
Känslavstånd	s_n	30 mm
Installation		ej i samma plan
Utgångs typ		DC
Garanterat känslavstånd	s_a	0 ... 24,3 mm
Reduktionsfaktor r_{AI}		0,4
Reduktionsfaktor r_{Cu}		0,3
Reduktionsfaktor r_{V2A}		0,85

Specifikationer

Arbetsspänning	U_B	10 ... 60 V
Kopplingsfrekvens	f	0 ... 300 Hz
Hysteres	H	typ. 3 %
Polaritetsskydd		Skyddad mot felaktig polaritet
Kortslutningsskydd		pulserande
Spänningsfall	U_d	≤ 3 V
Arbetsström	I_L	0 ... 200 mA
Tomgångsström	I_0	≤ 20 mA
Driftspänningsvisning		LED grön
Funktions indikering		LED, gul

Normkonformitet

Normer	IEC / EN 60947-5-2:2004
--------	-------------------------

Omgivningsförhållande

Omgivningstemperatur	-25 ... 100 °C (248 ... 373 K)
----------------------	--------------------------------

Mekaniska data

Anslutnings typ	V1-kontakt
Kapslingsmaterial	PBT
Avkännings yta	PBT
Skyddsklass	IP68
Stomme	130 g