



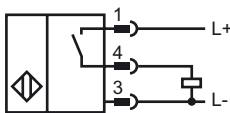
### Bestellbezeichnung

NJ30+U1+E2-T-V1

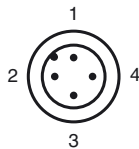
### Merkmale

- Temperaturbereich  
-25 ... 100 °C
- 30 mm nicht bündig

### Anschluss



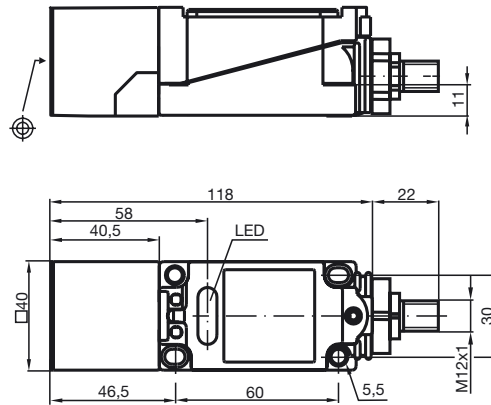
### Pinbelegung



Adernfarben gemäß EN 60947-5-2

1	BN
2	WH
3	BU
4	BK

### Abmessungen



### Technische Daten

#### Allgemeine Daten

Schaltelementfunktion		PNP	Schließer
Schaltabstand	$s_n$	30 mm	
Einbau		nicht bündig	
Ausgangspolarität		DC	
Gesicherter Schaltabstand	$s_a$	0 ... 24,3 mm	
Reduktionsfaktor $r_{Al}$		0,4	
Reduktionsfaktor $r_{Cu}$		0,3	
Reduktionsfaktor $r_{V2A}$		0,85	

#### Kenndaten

Betriebsspannung	$U_B$	10 ... 60 V
Schaltfrequenz	$f$	0 ... 300 Hz
Hysterese	$H$	typ. 3 %
Verpolschutz		verpolgeschützt
Kurzschlusschutz		taktend
Spannungsfall	$U_d$	$\leq 3$ V
Betriebsstrom	$I_L$	0 ... 200 mA
Leerlaufstrom	$I_0$	$\leq 20$ mA
Betriebsspannungsanzeige		LED, grün
Schaltzustandsanzeige		LED, gelb

#### Normenkonformität

Normen	IEC / EN 60947-5-2:2004
--------	-------------------------

#### Umgebungsbedingungen

Umgebungstemperatur	-25 ... 100 °C (248 ... 373 K)
---------------------	--------------------------------

#### Mechanische Daten

Anschlussart	V1-Gerätestecker
Gehäusematerial	PBT
Stirnfläche	PBT
Schutzart	IP68
Masse	130 g