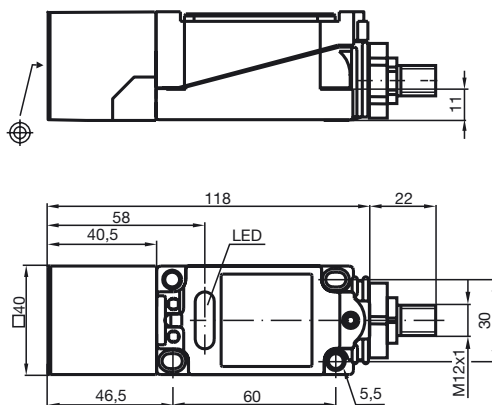


Intervallo di temperatura  
-25 ... 100 °C  
20 mm non allineato



Dati generali	
Funzione di un elemento di commutazione	Contatto NO PNP
Distanza di comando misura $s_n$	20 mm
Montaggio incorporato	non incorporab.
Polarità d'uscita	DC
Distanza di comando sicura $s_a$	0 ... 16,2 mm
Fattore di riduzione $r_{AI}$	0,4
Fattore di riduzione $r_{Cu}$	0,3
Fattore di riduzione $r_{V2A}$	0,85
Dati specifici	
Tensione di esercizio $U_B$	10 ... 60 V
Frequenza di commutazione $f$	0 ... 300 Hz
Isteresi $H$	tipico 3 %
Protezione da scambio di polarità	polarità protetta
Protezione da cortocircuito	a fasi
Caduta di tensione $U_d$	$\leq 3$ V
Corrente di esercizio $I_L$	0 ... 200 mA
Corrente a vuoto $I_0$	$\leq 20$ mA
Indicatore della tensione di esercizio	LED, verde
Display stato elettrico	LED, giallo
Conformità alle norme	
Norme	IEC / EN 60947-5-2:2004
Condizioni ambientali	
Temperatura ambiente	-25 ... 100 °C (248 ... 373 K)
Dati meccanici	
Tipo di collegamento	Connettore a spina V1
Materiale della scatola	PBT
Superficie anteriore	PBT
Classe di protezione	IP68

### Allacciamento:

