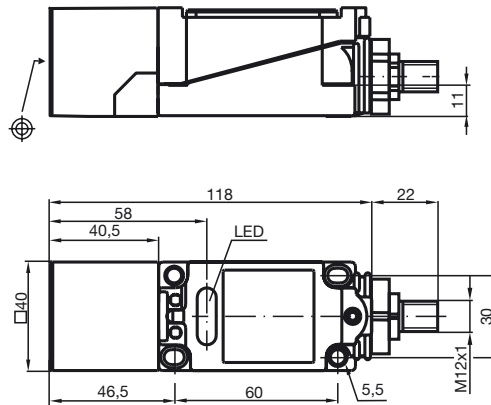


Temperaturbereich
-25 ... 100 °C
20 mm nicht bündig



Allgemeine Daten	
Schaltelementfunktion	PNP Schließer
Schaltabstand s_n	20 mm
Einbau	nicht bündig
Ausgangspolarität	DC
Gesicherter Schaltabstand s_a	0 ... 16,2 mm
Reduktionsfaktor r_{AI}	0,4
Reduktionsfaktor r_{Cu}	0,3
Reduktionsfaktor r_{V2A}	0,85
Kenndaten	
Betriebsspannung U_B	10 ... 60 V
Schaltfrequenz f	0 ... 300 Hz
Hysterese H	typ. 3 %
Verpolschutz	verpolgeschützt
Kurzschlusschutz	taktend
Spannungsfall U_d	≤ 3 V
Betriebsstrom I_L	0 ... 200 mA
Leerlaufstrom I_0	≤ 20 mA
Betriebsspannungsanzeige	LED, grün
Schaltzustandsanzeige	LED, gelb
Normenkonformität	
Normen	IEC / EN 60947-5-2:2004
Umgebungsbedingungen	
Umgebungstemperatur	-25 ... 100 °C (248 ... 373 K)
Mechanische Daten	
Anschlussart	V1-Gerätestecker
Gehäusematerial	PBT
Stirnfläche	PBT
Schutzart	IP68

Anschluss:

