



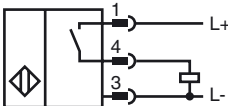
### Orderbenämning

NBB20-L2-E2-V1-3G-3D

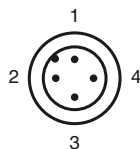
### Kännetecken

- 20 mm i plan
- 3-trådig DC
- Snabbmonteringsförlutning
- 4-faldig ljusdiodindikering

### Anslutning



### Pinout



Tråd färger enligt EN 60947-5-2

1	BN
2	WH
3	BU
4	BK

### Tillbehör

**V1-G**  
Kabeldosa, M12, 4-polig, anpassningsbar

**V1-W**  
Kabeldosa, M12, 4-polig, anpassningsbar

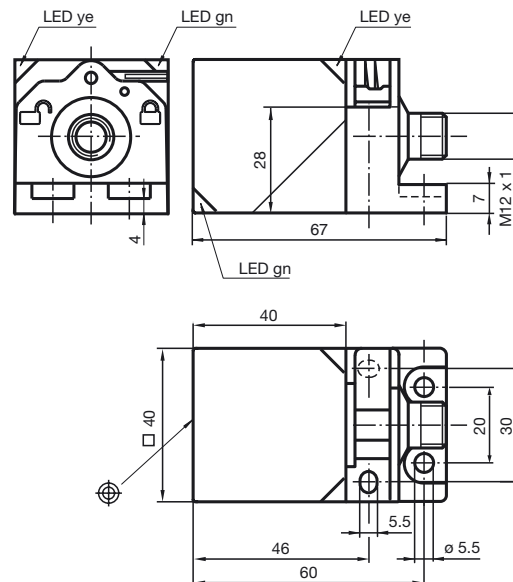
**V1-W-2M-PUR**  
Honkontakt, M12, 4-stifts, PUR-kabel

**V1-G-2M-PUR**  
Honkontakt, M12, 4-stifts, PUR-kabel

**MHW 01**  
Modul fäste

**MH 04-2681F**  
Fäste för VariKont, +U1+ och +U9\*

### Avmätning



### Tekniska data

#### Allmänna specifikationer

Utgångs funktion	PNP	slutande
Känslavstånd	$s_n$	20 mm
Installation	inbyggbar	
Utgångs typ	DC	
Garanterat känslavstånd	$s_a$	0 ... 16,2 mm
Reduktionsfaktor $r_{AI}$	0,33	
Reduktionsfaktor $r_{Cu}$	0,31	
Reduktionsfaktor $r_{1,4301}$	0,74	
Reduktionsfaktor $r_{Ms}$	0,41	

#### Specifikationer

Arbetsspänning	$U_B$	10 ... 30 V DC
Kopplingsfrekvens	$f$	0 ... 150 Hz
Hysteres	$H$	typ. 5 %
Polaritetsskydd	Skyddad mot felaktig polaritet	
Kortslutningsskydd	pulserande	
Spänningsfall	$U_d$	$\leq 2$ V
Arbetsström	$I_L$	0 ... 200 mA
Läckström	$I_r$	0 ... 0,5 mA typ. 0,1 $\mu$ A vid 25 °C
Tomgångsström	$I_0$	$\leq 20$ mA
Driftspänningsvisning	LED grön	
Funktions indikering	LED, gul	

#### Specifikation funktionell säkerhet

MTTF <sub>d</sub>	1510 a
Livslängd ( $T_M$ )	20 a
Feldetekteringsförmåga (DC)	0 %

#### Omgivningsförhållande

Omgivningstemperatur	-25 ... 85 °C (-13 ... 185 °F)
Lagringstemperatur	-40 ... 85 °C (-40 ... 185 °F)

#### Mekaniska specifikationer

Anslutnings typ	Kontakt M12 x 1, 4-polig
Kapslingsmaterial	PA
Avkännings yta	PA
Skyddsklass	IP69K
Stomme	130 g

#### Allmän information

Användning i explosionsfarligt område	se bruksanvisning
Kategori	3G; 3D

#### Norm- och riktlinjekonformitet

Normkonformitet	
Normer	EN 60947-5-2:2007 IEC 60947-5-2:2007

#### Godkännanden och certifikat

Skyddsklass	II
Dimensionerad isolationsspänning $U_i$	253 V
Dimensioneringsstabilitet stötspänning $U_{imp}$	4000 V
UL-godkännande	cULus Listed, General Purpose
CSA-godkännande	cCSAus Listed, General Purpose
CCC-godkännande	Produkter, vars max. driftspänning är $\leq 36$ V, kräver inget godkännande och har därför ingen CCC-märkning.

Kungörelsedatum: 2012-05-30 14:09 Datum för utgåva: 2012-05-30 196260\_swe.xml

**ATEX 3G (nA)**

Bruksanvisning D

**Elektriska apparater för explosionsfarliga områden****Apparatkategori 3G (nA)**

Överensstämmelse med direktiv

Normkonformitet

för användning i explosionsfarliga områden med gas, ånga eller dimma

94/9/EG

EN 60079-0:2006, EN 60079-15:2005

Tändklass "n"

Begränsning genom nedan angivna villkor

CE-märkning

Ex-märkning

II 3G Ex nA IIC T6 X

Den explosionsrelevanta märkningen finns på bifogad etikett.

Allmänt

Apparaten skall användas i enlighet med vad som anges i databladet och i denna bruksanvisning.

Värden som anges i databladet begränsas av denna bruksanvisning. De speciella villkor som anges i bruksanvisningen skall beaktas.

Installation, idrifttagning

De lagar, direktiv och normer, som gäller för den planerade användningen skall beaktas.

Den medföljande klisteretiketten skall placeras i omedelbar anslutning till sensorn. Underlaget skall vara rent, fritt från fett och jämnt.

Den ditsatta klisteretiketten skall vara läsbar och permanent med hänsyn till en möjlig kemisk korrosion.

Underhåll

Inga ändringar får göras på apparater, som används i explosionfarliga områden.

Dessa apparater får inte repareras.

**Speciella förutsättningar**Maximal arbetsström  $I_L$ 

Den maximalt tillåtna belastningsströmmen är begränsad till angivna värden i nedanstående lista. Högre belastningsströmmar eller kortslutningsströmmar är inte tillåtna.

Maximal driftspänning  $U_{Bmax}$ Den maximalt tillåtna driftspänningen  $U_{Bmax}$  är begränsad till angivna värden i nedanstående lista. Toleranser är inte tillåtna.

Maximalt tillåten omgivningstemperatur

Beroende på belastningsströmmen  $I_L$  och max. driftspänning  $U_{Bmax}$ . $T_{Umax}$ 

Uppgifter finns i nedanstående lista.

vid  $U_{Bmax}=30$  V,  $I_L=200$  mA

48 °C (118,4 °F)

vid  $U_{Bmax}=30$  V,  $I_L=100$  mA

50 °C (122 °F)

vid  $U_{Bmax}=30$  V,  $I_L=50$  mA

51 °C (123,8 °F)

vid  $U_{Bmax}=30$  V,  $I_L=25$  mA

52 °C (125,6 °F)

Stickkontakt

Stickkontakten får inte dras ut när apparaten är spänningssatt. Apparaten skall märkas på följande sätt: "FÅR EJ FRÅNSKILJAS UNDER SPÄNNING" Vid frånskild stickkontakt skall nedsmutsning av kontaktens inre delar förhindras (dvs. sådana delar som ej är åtkomliga när kontakten är ansluten).

Skydd mot mekaniska skador

Sensorn får **INTE** utsättas för mekanisk skada.

Skydd mot UV-ljus

Sensorn och anslutningsledningen skall skyddas mot skadlig UV-strålning. Detta kan uppnås genom användning inomhus.

Elektrostatisk uppladdning

Elektrostatiska uppladdningar av metallkåpens olika delar skall undvikas. Farliga elektrostatiska uppladdningar av metallkåpens delar kan undvikas genom att inkludera dessa i potentialutjämningen.

**ATEX 3D**

Anmärkning

**Bruksanvisning D****Apparatkategori 3D**Överensstämmelse med direktiv  
Normkonformitet

CE-märkning

Ex-märkning

Allmänt

Installation, idrifttagning

Underhåll

**Speciella förutsättningar**Maximal arbetsström  $I_L$ Maximal driftspänning  $U_{Bmax}$ 

Maximal uppvärmning

vid  $U_{Bmax}=30$  V,  $I_L=200$ mAvid  $U_{Bmax}=30$  V,  $I_L=100$ mAvid  $U_{Bmax}=30$  V,  $I_L=50$ mAvid  $U_{Bmax}=30$  V,  $I_L=25$ mA

Stickkontakt

Skydd mot mekaniska skador

Elektrostatisk uppladdning

**Bruksanvisningen gäller endast produkter efter EN 50281-1-1. Giltig t.o.m. 2008-09-30.**

Observera ex-klassningen på givaren resp. på den medföljande dekalen

**Elektriska apparater för explosionsfarliga områden**för användning i explosionsfarliga områden med icke ledande, brännbart damm  
94/9/EG

EN 50281-1-1

Skyddas av kapsling

Begränsning genom nedan angivna villkor

CE

Ex II 3D IP69K T 107 °C (224,6 °F) X

Den explosionsrelevanta märkningen finns på bifogad etikett.

Apparaten skall användas i enlighet med vad som anges i databladet och i denna bruksanvisning.

Värden som anges i databladet begränsas av denna bruksanvisning. Dessa speciella villkor skall beaktas.

De lagar, direktiv och normer, som gäller för den planerade användningen skall beaktas.

Den medföljande klisteretiketten skall placeras i omedelbar anslutning till sensorn. Underlaget skall vara rent, fritt från fett och jämnt.

Den ditsatta klisteretiketten skall vara läsbar och permanent med hänsyn till en möjlig kemisk korrosion.

Inga ändringar får göras på apparater, som används i explosionfarliga områden.

Dessa apparater får inte repareras.

Den maximalt tillåtna belastningsströmmen är begränsad till angivna värden i nedanstående lista.

Högre belastningsströmmar eller kortslutningsströmmar är inte tillåtna.

Den maximalt tillåtna driftspänningen  $U_{Bmax}$  är begränsad till angivna värden i nedanstående lista. Toleranser är inte tillåtna.Beroende på belastningsströmmen  $I_L$  och max. driftspänning  $U_{Bmax}$ .

Uppgifter finns i nedanstående lista. Apparaterns maximala ytemperatur vid max. omgivningstemperatur, är angiven på ex-märkningen.

22 K

19 K

18 K

17 K

Stickkontakten får inte dras ut när apparaten är spänningsatt. Apparaten skall märkas på följande sätt: "FÅR EJ FRÅNSKILJAS UNDER SPÄNNING" Vid fränksild stickkontakt skall nedsmutsning av kontaktens inre delar förhindras (dvs. sådana delar som ej är åtkomliga när kontakten är ansluten).

Stickkontakten får endast vara fränksiljbar med verktyg. Detta uppnås genom användning av låsskyddet V1-Clip (monteringstillbehör från Pepperl + Fuchs).

Sensorn får inte utsättas för mekanisk skada.

Elektrostatiska uppladdningar av metallkåpens olika delar skall undvikas. Farliga elektrostatiska uppladdningar av metallkåpens delar kan undvikas genom att inkludera dessa i potentialutjämningen. Glidskaft-kvasterladdningar skall undvikas.

**ATEX 3D (tD)**

Anmärkning

**Bruksanvisningen gäller endast produkter efter EN 61241-0:2006 und EN 61241-1:2004**

Observera ex-klassningen på givaren resp. på den medföljande dekalen

**Bruksanvisning D****Elektriska apparater för explosionsfarliga områden****Apparatkategori 3D**

för användning i explosionsfarliga områden med brännbart damm

Överensstämmelse med direktiv

94/9/EG

Normkonformitet

EN 61241-0:2006, EN 61241-1:2004

Skydd genom kåpa "tD"

Begränsning genom nedan angivna villkor

CE-märkning

CE

Ex-märkning

⊕ II 3D Ex tD A22 IP67 T 80°C X

Den explosionsrelevanta märkningen finns på bifogad etikett.

Allmänt

Apparaten skall användas i enlighet med vad som anges i databladet och i denna bruksanvisning.

Den maximala yttemperaturen bestäms enligt beräkning A utan dammskikt på enheten.

Uppgifterna i databladet är inskränkta genom denna bruksanvisning!

Dessa speciella villkor skall beaktas.

Installation, idrifttagning

De lagar, direktiv och normer, som gäller för den planerade användningen skall beaktas.

Den medföljande klisteretiketten skall placeras i omedelbar anslutning till sensorn. Underlaget skall vara rent, fritt från fett och jämnt.

Den ditsatta klisteretiketten skall vara läsbar och permanent med hänsyn till en möjlig kemisk korrosion.

Underhåll

Inga ändringar får göras på apparater, som används i explosionfarliga områden.

Dessa apparater får inte repareras.

**Speciella förutsättningar**Maximal arbetsström  $I_L$ 

Den maximalt tillåtna belastningsströmmen är begränsad till angivna värden i nedanstående lista.

Högre belastningsströmmar eller kortslutningsströmmar är inte tillåtna.

Maximal driftspänning  $U_{Bmax}$ Den maximalt tillåtna driftspänningen  $U_{Bmax}$  är begränsad till angivna värden i nedanstående lista. Toleranser är inte tillåtna.Maximalt tillåten omgivningstemperatur  $T_{Umax}$ Beroende på belastningsströmmen  $I_L$  och max. driftspänning  $U_{Bmax}$ .

Uppgifter finns i nedanstående lista.

vid  $U_{Bmax}=30$  V,  $I_L=200$  mA

49 °C (120,2 °F)

vid  $U_{Bmax}=30$  V,  $I_L=100$  mA

52 °C (125,6 °F)

vid  $U_{Bmax}=30$  V,  $I_L=50$  mA

52 °C (125,6 °F)

vid  $U_{Bmax}=30$  V,  $I_L=25$  mA

53 °C (127,4 °F)

Stickkontakt

Kontakten får ej separeras/brytas under spänning. Givaren är markerad på följande sätt: "WARNING - DO NOT SEPARATE WHEN ENERGIZED". När kontaktarna är separerade måste kontaktytorna skyddas för nedsmutsning (dvs. de områden som inte är åtkomliga när kontakten är ansluten).

Stickkontakten får endast vara frånskiljbar med verktyg. Detta uppnås genom användning av låsskyddet V1-Clip (monteringsstillbehör från Pepperl + Fuchs).

Skydd mot mekaniska skador

Sensorn får **INTE** utsättas för mekanisk skada.

Skydd mot UV-ljus

Sensorn och anslutningsledningen skall skyddas mot skadlig UV-strålning. Detta kan uppnås genom användning inomhus.

Elektrostatisk uppladdning

Elektrostatiska uppladdningar av metallkåpens olika delar skall undvikas. Farliga elektrostatiska uppladdningar av metallkåpens delar kan undvikas genom att inkludera dessa i potentialutjämningen.

Glidskaft-kvasturladdningar skall undvikas.