



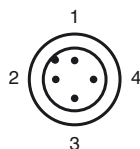
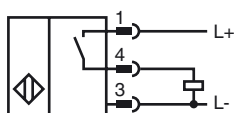
Код для заказа

NBB20-L2-E2-V1-3G-3D

Характеристики

- 20 мм, монтаж заподлицо
- 3-проводные, постоянного тока
- Быстроразъемный монтажный узел
- 4-сегментный светодиодный индикатор

Подключение



Проволока цвета в соответствии с EN 60947-5-2

1	BN
2	WH
3	BU
4	BK

Принадлежности

V1-G

V1-W

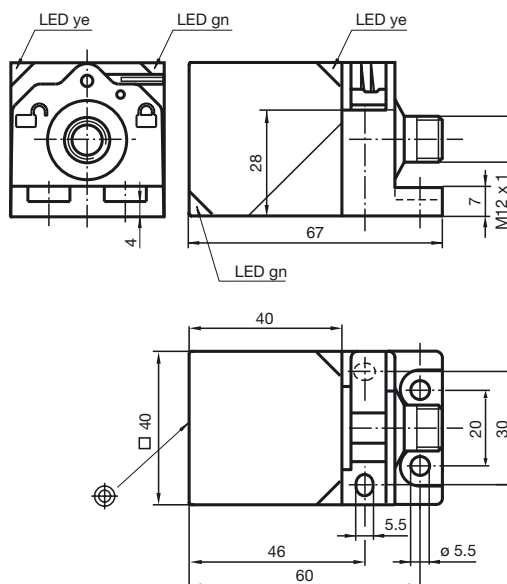
V1-W-2M-PUR

V1-G-2M-PUR

MHW 01

MH 04-2681F

Размеры



Технические данные

Общие данные

Функция переключающих элементов	Тип PNP	Нормально-разомкнутый контакт
Интервал переключений	s_n	20 мм
Монтаж	монтаж заподлицо	
Выходная полярность	пост. ток	
Гарантированный интервал переключений	s_a	0 ... 16,2 мм
Коэффициент восстановления r_{Al}	0,33	
Коэффициент восстановления r_{Cu}	0,31	
Коэффициент восстановления $r_{1.4301}$	0,74	
Понижающий коэффициент r_{Ms}	0,41	

Параметры

Рабочее напряжение	U_B	10 ... 30 В пост. ток
Частота переключений	f	0 ... 150 Гц
Гистерезис	H	обычно 5 %
Защита от неправильной полярности подключения	защита от неправильной полярности подключения	
Защита от короткого замыкания	тактирующий	
Падение напряжения	U_d	≤ 2 В
Рабочий ток	I_L	0 ... 200 мА
Остаточный ток	I_r	0 ... 0,5 мА обычно 0,1 мкА при 25 °C
Ток холостого хода	I_0	≤ 20 мА
Индикатор рабочего напряжения	светодиод, зеленый	
Индикация переключения	светодиод, желтый	

Параметры функциональной безопасности

MTTF _d	1510 а
Срок использования (T_M)	20 а
Степень диагностического покрытия (DC)	0 %

Окружающие условия

Окружающая температура	-25 ... 85 °C (-13 ... 185 °F)
Температура хранения	-40 ... 85 °C (-40 ... 185 °F)

Механические данные

Тип подключения	Штекерный разъем прибора M12 x 1, 4-контактный
Материал корпуса	Полиамид (ПА)
Торцевая поверхность	Полиамид (ПА)
Тип защиты	IP69K
Масса	130 г

Общие сведения

Эксплуатация во взрывоопасных зонах см. Руководство по эксплуатации	
Категория	3G; 3D

Соответствие стандартам и директивам

Соответствие стандартам	
Стандарты	EN 60947-5-2:2007 IEC 60947-5-2:2007

Лицензии и сертификаты

Класс защиты	II
Номинальное напряжение изоляции U_i	253 В
Номинальная импульсная прочность U_{imp}	4000 В
Разрешение по нормам UL	cULus Listed, General Purpose
Разрешение CSA	cCSAus Listed, General Purpose

Дата публикации: 2012-05-30 14:09 Дата издания: 2012-05-30 196260_rus.xml



Разрешение CCC

Для устройств с максимальным рабочим напряжением ≤ 36
В не требуется допуск, поэтому для них не предусмотрен
идентификатор CCC.

Дата публикации: 2012-05-30 14:09 Дата издания: 2012-05-30 196260_rus.html

ATEX 3G (nA)

Руководство по эксплуатации

Электрическая оснастка для взрывоопасных зон

Категория прибора 3G (nA)

Соответствие директивам

Соответствие стандартам

для использования во взрывоопасных зонах, содержащих газ, пары и туман

94/9 EC

EN 60079-0:2006, EN 60079-15:2005

Вид взрывозащиты "n"

Ограничения устанавливаются нижеприведенными условиями

Маркировка CE

CE

Маркировка Ex (взрывоопасность)

II 3G Ex nA IIC T6 X

Маркировка, относящаяся к взрывоопасным зонам, указана на прилагаемой наклейке.

Общая часть

Эксплуатацию оборудования осуществлять в соответствии с данными спецификации и настоящего руководства по эксплуатации.

Использование данных, приведенных в спецификации, ограничивается настоящим руководством по эксплуатации! Необходимо соблюдать особые условия!

Монтаж, пуск в эксплуатацию

Необходимо соблюдать законодательные акты, нормативные документы или стандарты, касающиеся использования или предусмотренной цели использования устройств.

Прилагаемую самоклеящуюся этикетку необходимо закрепить в непосредственной близости от сенсорного датчика! Основание для наклеивания должно быть чистым, обезжиренным и ровным!

Наклеенная этикетка должна читаться и сохраняться в течение длительного времени, с учетом возможной химической коррозии!

Текущий ремонт, техническое обслуживание

В оснастку, которая используется во взрывоопасных зонах, не разрешается вносить никаких изменений.

Такая оснастка не подлежит ремонту.

Особые условия

Максимальный ток нагрузки I_L

Максимально допустимый ток нагрузки ограничен значениями из нижеследующего перечня. Более высокие значения тока нагрузки и короткого замыкания нагрузки не допускаются.

Максимальное рабочее напряжение U_{Bmax}

Максимально допустимое рабочее напряжение U_{Bmax} ограничено значениями из нижеследующего перечня, никакие допуски не предусмотрены.

Максимальная допустимая температура окружающей среды T_{Umax}

в зависимости от тока нагрузки I_L и максимального питающего напряжения U_{Bmax} . данные необходимо принимать из нижеследующего перечня.

при $U_{Bmax}=30$ В, $I_L=200$ мА

48 °C (118,4 °F)

при $U_{Bmax}=30$ В, $I_L=100$ мА

50 °C (122 °F)

при $U_{Bmax}=30$ В, $I_L=50$ мА

51 °C (123,8 °F)

при $U_{Bmax}=30$ В, $I_L=25$ мА

52 °C (125,6 °F)

Разъем

Не допускается отключение разъема, находящегося под напряжением. Датчик приближения маркируется следующим текстом: "НЕ ОТСОЕДИНЯТЬ ПОД НАПРЯЖЕНИЕМ!" При отсоединенном разъеме следует избегать загрязнений во внутреннем объеме (т.е. на участке, который недоступен при вставленном штекере).

Защита от механических опасностей

Не разрешается подвергать сенсорный датчик **НИКАКИМ** рискам механических повреждений.

Защита от ультрафиолетового излучения

Следует предохранять сенсорный датчик и соединительные провода от вредного воздействия ультрафиолетового излучения. Это можно осуществить путем его использования в помещении.

Электростатический заряд

Следует избегать накопления электростатического заряда на металлических частях корпуса. Избежать накопления опасного электростатического заряда на металлических частях корпуса можно путем включения этих металлических частей корпуса в контур выравнивания потенциала.

Дата публикации: 2012-05-30 14:09 Дата издания: 2012-05-30 196260_rus.xml

ATEX 3D

Примечание

Данное руководство действительно только для изделий, выпущенных после EN 50281-1-1, действительно до 30.09.2008
Обращайте внимание на прежнее обозначение на сенсоре или на прилагаемой клеящейся этикетке

Руководство по эксплуатации

Электрическая оснастка для взрывоопасных зон

Категория прибора 3D

для использования во взрывоопасных зонах, содержащих непроводящую горючую пыль

Соответствие директивам

94/9 EC

Соответствие стандартам

EN 50281-1-1
Защищен корпусом
Ограничения устанавливаются нижеприведенными условиями

Маркировка CE

CE

Маркировка Ex (взрывоопасность)

Ex II 3D IP69 T 107 °C (224,6 °F) X
Маркировка, относящаяся к взрывоопасным зонам, указана на прилагаемой наклейке.

Общая часть

Эксплуатацию оборудования осуществлять в соответствии с данными спецификации и настоящего руководства по эксплуатации.
Использование данных, приведенных в спецификации, ограничивается настоящим руководством по эксплуатации! Необходимо соблюдать особые условия!

Монтаж, пуск в эксплуатацию

Необходимо соблюдать законодательные акты, нормативные документы или стандарты, касающиеся использования или предусмотренной цели использования устройств.
Прилагаемую самоклеящуюся этикетку необходимо закрепить в непосредственной близости от сенсорного датчика! Основание для наклеивания должно быть чистым, обезжиренным и ровным!
Наклеенная этикетка должна читаться и сохраняться в течение длительного времени, с учетом возможной химической коррозии!

Текущий ремонт, техническое обслуживание

В оснастку, которая используется во взрывоопасных зонах, не разрешается вносить никаких изменений.
Такая оснастка не подлежит ремонту.

Особые условия

Максимальный ток нагрузки I_L

Максимально допустимый ток нагрузки ограничен значениями из нижеследующего перечня.
Более высокие значения тока нагрузки и короткого замыкания нагрузки не допускаются.

Максимальное рабочее напряжение U_{Bmax}

Максимально допустимое рабочее напряжение U_{Bmax} ограничено значениями из нижеследующего перечня, никакие допуски не предусмотрены.

Максимальный нагрев

в зависимости от тока нагрузки I_L и максимального питающего напряжения U_{Bmax} .
данные необходимо принимать из нижеследующего перечня. В маркировке для работы оборудования во взрывоопасных зонах содержатся данные по макс. температуре поверхности при макс. температуре окружающей среды.

- при $U_{Bmax}=30$ В, $I_L=200$ мА
- при $U_{Bmax}=30$ В, $I_L=100$ мА
- при $U_{Bmax}=30$ В, $I_L=50$ мА
- при $U_{Bmax}=30$ В, $I_L=25$ мА

- 22 К
- 19 К
- 18 К
- 17 К

Разъем

Не допускается отключение разъема, находящегося под напряжением. Датчик приближения маркируется следующим текстом: "НЕ ОТСОЕДИНЯТЬ ПОД НАПРЯЖЕНИЕМ!" При отсоединенном разъеме следует избегать загрязнений во внутреннем объеме (т.е. на участке, который недоступен при вставленном штекере). Разъединять разъемы можно только при помощи инструмента. Для этого предусмотрено использование блокировочной защитной скобы V1-Clip (набор монтажных принадлежностей фирмы Pepperl + Fuchs).

Защита от механических опасностей

Не допускаются механические повреждения сенсорного датчика.

Электростатический заряд

Следует избегать накопления электростатического заряда на металлических частях корпуса. Избегать накоплению опасного электростатического заряда на металлических частях корпуса можно путем включения этих металлических частей корпуса в контур выравнивания потенциала.
Необходимо избегать распространяющихся кистевых разрядов.

ATEX 3D (tD)

Примечание

Данное руководство по эксплуатации действует только для продукции, соответствующей EN 61241-0:2006 и EN 61241-1:2004

Обращайте внимание на прежнее обозначение на сенсоре или на прилагаемой клеящейся этикетке

Руководство по эксплуатации

Электрическая оснастка для взрывоопасных зон

Категория прибора 3D

для использования во взрывоопасных зонах, содержащих горючую пыль

Соответствие директивам

94/9 EC

Соответствие стандартам

EN 61241-0:2006, EN 61241-1:2004

Защитный корпус "tD"

Ограничения устанавливаются нижеприведенными условиями

Маркировка CE

CE

Маркировка Ex (взрывоопасность)

Ex II 3D Ex tD A22 IP67 T80°C X

Маркировка, относящаяся к взрывоопасным зонам, указана на прилагаемой наклейке.

Общая часть

Эксплуатацию оборудования осуществлять в соответствии с данными спецификации и настоящего руководства по эксплуатации.

Максимальная температура поверхности была определена по методу А без слоя пыли на оборудовании. Использование данных, приведенных в спецификации, ограничивается настоящим руководством по эксплуатации!

Необходимо соблюдать особые условия!

Монтаж, пуск в эксплуатацию

Необходимо соблюдать законодательные акты, нормативные документы или стандарты, касающиеся использования или предусмотренной цели использования устройств.

Прилагаемую самоклеящуюся этикетку необходимо закрепить в непосредственной близости от сенсорного датчика! Основание для наклеивания должно быть чистым, обезжиренным и ровным!

Наклеенная этикетка должна читаться и сохраняться в течение длительного времени, с учетом возможной химической коррозии!

Текущий ремонт, техническое обслуживание

В оснастку, которая используется во взрывоопасных зонах, не разрешается вносить никаких изменений. Такая оснастка не подлежит ремонту.

Особые условия

Максимальный ток нагрузки I_L

Максимально допустимый ток нагрузки ограничен значениями из нижеследующего перечня.

Более высокие значения тока нагрузки и короткого замыкания нагрузки не допускаются.

Максимальное рабочее напряжение $U_{Вmax}$

Максимально допустимое рабочее напряжение $U_{Вmax}$ ограничено значениями из нижеследующего перечня, никакие допуски не предусмотрены.

Максимальная допустимая температура окружающей среды T_{Umax}

в зависимости от тока нагрузки I_L и максимального питающего напряжения $U_{Вmax}$. данные необходимо принимать из нижеследующего перечня.

при $U_{Вmax}=30$ В, $I_L=200$ мА

49 °C (120,2 °F)

при $U_{Вmax}=30$ В, $I_L=100$ мА

52 °C (125,6 °F)

при $U_{Вmax}=30$ В, $I_L=50$ мА

52 °C (125,6 °F)

при $U_{Вmax}=30$ В, $I_L=25$ мА

53 °C (127,4 °F)

Разъем

Не отключайте разъем под напряжением. Датчик приближения обозначается следующим образом: "WARNING - DO NOT SEPARATE WHEN ENERGIZED". (Внимание! Не отключайте под напряжением.) При отключенном разъеме следует избегать загрязнения внутреннего пространства (т.е. пространства, которое не доступно при подключенном разъеме).

Разъединять разъемы можно только при помощи инструмента. Для этого предусмотрено использование блокировочной защитной скобы V1-Clip (набор монтажных принадлежностей фирмы Pepperl + Fuchs).

Защита от механических опасностей

Не разрешается подвергать сенсорный датчик **НИКАКИМ** рискам механических повреждений.

Защита от ультрафиолетового излучения

Следует предохранять сенсорный датчик и соединительные провода от вредного воздействия ультрафиолетового излучения. Это можно осуществить путем его использования в помещении.

Электростатический заряд

Следует избегать накопления электростатического заряда на металлических частях корпуса. Избежать накоплению опасного электростатического заряда на металлических частях корпуса можно путем включения этих металлических частей корпуса в контур выравнивания потенциала.

Необходимо избегать распространяющихся кистевых разрядов.