



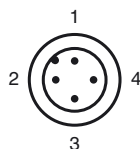
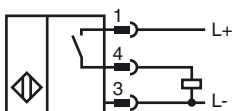
Opis zamówienia

NBB20-L2-E2-V1-3G-3D

Opis zamówienia

- 20 mm zabudowany
- 3-przewodowy DC
- Zamknięcie dla szybkiego montażu
- Wskaźnik czterokierunkowy LED

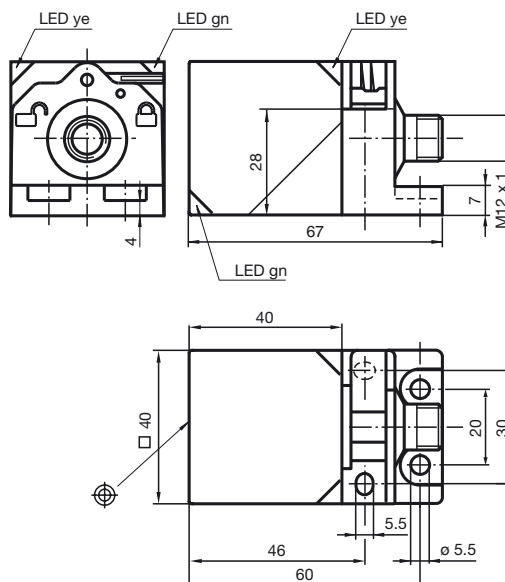
Przyłącze



Drut kolory wg EN 60947-5-2

1	BN
2	WH
3	BU
4	BK

Wymiary



Dane techniczne

Dane ogólne

Funkcja elementów przełączających	PNP	NO
Nominalny zasięg działania	s_n	20 mm
Instalacja	zabudowany	
Polaryzacja wyjściowa	DC	
Zapewniony dystans działania	s_a	0 ... 16,2 mm
Współczynnik redukcji r_{Al}	0,33	
Współczynnik redukcji r_{Cu}	0,31	
Współczynnik redukcji $r_{1,4301}$	0,74	
Współczynnik redukcji r_{Ms}	0,41	

Parametry

Napięcie robocze	U_B	10 ... 30 V DC
Częstotliwość przełączania	f	0 ... 150 Hz
histereza	H	typ. 5 %
Ochrona przed złą polaryzacją	ochrona przed odwrotną polaryzacją	
Ochrona przed zwarciami	pulsująca	
spadek napięcia	U_d	≤ 2 V
Prąd roboczy	I_L	0 ... 200 mA
Prąd resztkowy	I_r	0 ... 0,5 mA typ. 0,1 μ A przy temp. 25 °C
Prąd jałowy	I_0	≤ 20 mA
Wskaźnik napięcia roboczego	Zielona dioda	
Wskaźnik stanu przełączenia	Żółta dioda	

Parametry bezpieczeństwa funkcjonalnego

MTTF _d	1510 a
Okres użytkowania (T_M)	20 a
Stopień pokrycia diagnostycznego (DC)	0 %

Warunki otoczenia

Temperatura otoczenia	-25 ... 85 °C (-13 ... 185 °F)
Temperatura składowania	-40 ... 85 °C (-40 ... 185 °F)

Dane mechaniczne

Schemat połączenia	Wtyczka przyrządowa M12 x 1, 4-pin
Materiał obudowy	PA
Powierzchnia pomiarowa	PA
Rodzaj ochrony	IP69K
Masa	130 g

Informacje ogólne

Zastosowanie w przestrzeniach zagrożonych wybuchem	patrz instrukcja obsługi
Kategoria	3G; 3D

Zgodność norm i dyrektyw

Zgodność norm	
Normy	EN 60947-5-2:2007 IEC 60947-5-2:2007

Zezwolenia i certyfikaty

Klasa ochrony	II
Znamionowe napięcie izolacji U_i	253 V
Odporność na znamionowe napięcie udarowe U_{imp}	4000 V
Certyfikat UL	cULus Listed, General Purpose
Certyfikat CSA	cCSAus Listed, General Purpose
Certyfikat CCC	Produkty, dla których maksymalne napięcie robocze nie przekracza 36 V, nie wymagają certyfikacji, a zatem nie są opatrzone znakiem CCC.

ATEX 3G (nA)

Instrukcja obsługi	Urządzenia elektryczne dla przestrzeni zagrożonych wybuchem
Kategoria urządzenia 3G (nA) zgodność z wytycznymi Zgodność norm	do użytku w przestrzeniach zagrożonych wybuchem gazu, oparów i mgły. 94/9/EG EN 60079-0:2006, EN 60079-15:2005 Zabezpieczenie przed zapłonem typu "n" ograniczenie przez następujące warunki CE
Oznakowanie CE	CE
Znak Ex	Ex II 3G Ex nA IIC T6 X Znak Ex znajduje się na załączonej etykietce.
Informacje ogólne	Urządzenie należy używać zgodnie z danymi katalogowymi oraz danymi zawartymi w tej instrukcji obsługi. Podane dane katalogowe ograniczone są przez tą instrukcję obsługi! Należy przestrzegać warunków szczególnych!
Instalacja, uruchomienie	Należy przestrzegać przepisów prawnych i/lub rozporządzeń i norm regulujących użycie lub też użycia zgodnego z przeznaczeniem. Załączoną etykietkę należy przykleić bezpośrednio w pobliżu czujnika! Powierzchnia naklejenia musi być czysta, odtłuszczona i gładka! Przyklejona etykieta musi być czytelna i trwała, również pod wpływem ewentualnej korozji chemicznej!
Konserwacja, serwis	Nie wolno dokonywać żadnych zmian przy urządzeniach przeznaczonych do pracy w przestrzeniach zagrożonych wybuchem. Wykonywanie napraw tych urządzeń nie jest możliwe.
Szczególne warunki	
Maksymalny prąd obciążenia I_L	Maksymalne dopuszczalne wartości prądu obciążenia są ograniczone do wartości podanych w następującej liście. Wyższe wartości prądu obciążenia i zwarcia nie są dopuszczalne.
Maksymalne napięcie robocze U_{Bmax}	Maksymalne dopuszczalne wartości napięcia roboczego U_{Bmax} ograniczone są do wartości podanych w następującej liście, tolerancja nie jest dopuszczalna.
Maksymalna dopuszczalna temperatura otoczenia T_{Umax} gdy $U_{Bmax}=30$ V, $I_L=200$ mA gdy $U_{Bmax}=30$ V, $I_L=100$ mA gdy $U_{Bmax}=30$ V, $I_L=50$ mA gdy $U_{Bmax}=30$ V, $I_L=25$ mA	w zależności od prądu obciążenia I_L i max. napięcia roboczego U_{Bmax} . Dane zawarte są w następującej liście. 48 °C (118,4 °F) 50 °C (122 °F) 51 °C (123,8 °F) 52 °C (125,6 °F)
Łącznik wtykowy	Nie odłączać łącznika wtykowego znajdującego się pod napięciem. Czujnik zbliżeniowy jest oznakowany w następujący sposób: "NIE ODŁĄCZAĆ, GDY CZUJNIK ZNAJDUJE SIĘ POD NAPIĘCIEM!" Po odłączeniu łącznika wtykowego, należy unikać zanieczyszczenia wewnętrznych części (tzn. niedostępnych, gdy łącznik jest załączony).
Ochrona przed uszkodzeniami mechanicznymi	Czujnik nie może być narażony na ŻADNE mechaniczne uszkodzenia.
Ochrona przed zwiątlaniem UV	Czujnik i przewód instalacyjny należy chronić przed szkodliwym promieniowaniem UV. Możliwe jest to przez montaż wewnątrz pomieszczeń.
Wyładowanie elektrostatyczne	Należy unikać wyładowań elektrostatycznych metalowych elementów obudowy. Uniknięcie niebezpiecznego wyładowania elektrostatycznego metalowych komponentów obudowy możliwe jest przez ich uziemienie.

ATEX 3D

Wskazówka

Niniejsza instrukcja obowiązuje tylko wobec produktów zgodnych z normą... EN 50281-1-1, ważne do 30.09.2008

Zwrócić uwagę™ na oznaczenie EX na czujniku lub dołączonej etykiecie samoprzylepnej

Instrukcja obsługi**Urządzenia elektryczne dla przestrzeni zagrożonych wybuchem****Kategoria urządzenia 3D**

zgodność z wytycznymi

Zgodność norm

do użytku w przestrzeniach zagrożonych wybuchem z obecnością nieprzewodzącego palnego pyłu

94/9/EG

EN 50281-1-1

Ochrona poprzez obudowę
ograniczenie przez następujące warunki

Oznakowanie CE

CE

Znak Ex

⊕ II 3D IP69K T 107 °C (224,6 °F) X

Znak Ex znajduje się na załączonej etykiecie.

Informacje ogólne

Urządzenie należy używać zgodnie z danymi katalogowymi oraz danymi zawartymi w tej instrukcji obsługi.

Podane dane katalogowe ograniczone są przez tę instrukcję obsługi! Należy przestrzegać warunków szczególnych!

Instalacja, uruchomienie

Należy przestrzegać przepisów prawnych i/lub rozporządzeń i norm regulujących użycie lub też użycia zgodnego z przeznaczeniem.

Załączoną etykietkę należy przykleić bezpośrednio w pobliżu czujnika! Powierzchnia naklejania musi być czysta, odtłuszczona i gładka!

Przyklejona etykietka musi być czytelna i trwała, również pod wpływem ewentualnej korozji chemicznej!

Konservacja, serwis

Nie wolno dokonywać żadnych zmian przy urządzeniach przeznaczonych do pracy w przestrzeniach zagrożonych wybuchem.

Wykonywanie napraw tych urządzeń nie jest możliwe.

Szczególne warunkiMaksymalny prąd obciążenia I_L

Maksymalne dopuszczalne wartości prądu obciążenia są ograniczone do wartości podanych w następującej liście.

Wyższe wartości prądu obciążenia i zwarcia nie są dopuszczalne.

Maksymalne napięcie robocze U_{Bmax} Maksymalne dopuszczalne wartości napięcia roboczego U_{Bmax} ograniczone są do wartości podanych w następującej liście, tolerancja nie jest dopuszczalna.

Maksymalne nagrzanie

w zależności od prądu obciążenia I_L i max. napięcia roboczego U_{Bmax} .

Dane zawarte są w następującej liście. Znak Ex zawiera informację o max. temperaturze powierzchni urządzenia przy max. temperaturze otoczenia.

gdy $U_{Bmax}=30$ V, $I_L=200$ mA

22 K

gdy $U_{Bmax}=30$ V, $I_L=100$ mA

19 K

gdy $U_{Bmax}=30$ V, $I_L=50$ mA

18 K

gdy $U_{Bmax}=30$ V, $I_L=25$ mA

17 K

Łącznik wtykowy

Nie odłączać łącznika wtykowego znajdującego się pod napięciem. Czujnik zbliżeniowy jest oznakowany w następujący sposób: "NIE ODŁĄCZAĆ, GDY CZUJNIK ZNAJDUJE SIĘ POD NAPIĘCIEM!" Po odłączeniu łącznika wtykowego, należy unikać zanieczyszczenia wewnętrznych części (tzn. niedostępnych, gdy łącznik jest załączony).

Połączenie wtykowe można odłączać wyłącznie przy pomocy narzędzi. Możliwe jest to poprzez zastosowanie zabezpieczenia blokującego V1-Clip (osprzęt montażowy firmy Pepperl + Fuchs).

Ochrona przed uszkodzeniami mechanicznymi

Czujnik nie może zostać uszkodzony mechanicznie.

Wylądowanie elektrostatyczne

Należy unikać wylądowań elektrostatycznych metalowych elementów obudowy. Uniknięcie niebezpiecznego wylądowania elektrostatycznego metalowych komponentów obudowy możliwe jest przez ich uziemienie. Należy unikać wylądowań elektrostatycznych.

ATEX 3D (tD)

Wskazówka

Niniejsza instrukcja obowiązuje tylko wobec produktów zgodnych z normami EN 61241-0:2006 i EN 61241-1:2004

Zwrócić uwagę na oznaczenie EX na czujniku lub dołączonej etykiecie samoprzylepnej

Instrukcja obsługi

Urządzenia elektryczne dla przestrzeni zagrożonych wybuchem

Kategoria urządzenia 3D

zgodność z wytycznymi

Zgodność norm

do użytku w przestrzeniach zagrożonych wybuchem z obecnością palnego pyłu

94/9/EG

EN 61241-0:2006, EN 61241-1:2004

ochrona przez obudowę "dla" ograniczenie przez następujące warunki

ograniczenie przez następujące warunki

CE

Oznakowanie CE

Znak Ex

Ex II 3D Ex tD A22 IP67 T80°C X

Znak Ex znajduje się na załączonej etykiecie.

Informacje ogólne

Urządzenie należy używać zgodnie z danymi katalogowymi oraz danymi zawartymi w tej instrukcji obsługi.

Maksymalna temperatura powierzchni określono na podstawie metody A bez warstwy pyłu na materiale.

Podane dane katalogowe ograniczone są przez tę instrukcję obsługi!

Należy przestrzegać warunków szczególnych!

Instalacja, uruchomienie

Należy przestrzegać przepisów prawnych i/lub rozporządzeń i norm regulujących użycie lub też użycia zgodnego z przeznaczeniem.

Załączoną etykietkę należy przykleić bezpośrednio w pobliżu czujnika! Powierzchnia naklejenia musi być czysta, odtłuszczona i gładka!

Przyklejona etykieta musi być czytelna i trwała, również pod wpływem ewentualnej korozji chemicznej!

Konservacja, serwis

Nie wolno dokonywać żadnych zmian przy urządzeniach przeznaczonych do pracy w przestrzeniach zagrożonych wybuchem.

Wykonywanie napraw tych urządzeń nie jest możliwe.

Szczególne warunki

Maksymalny prąd obciążenia I_L

Maksymalne dopuszczalne wartości prądu obciążenia są ograniczone do wartości podanych w następującej liście.

Wyższe wartości prądu obciążenia i zwarcia nie są dopuszczalne.

Maksymalne napięcie robocze U_{Bmax} Maksymalne dopuszczalne wartości napięcia roboczego U_{Bmax} ograniczone są do wartości podanych w następującej liście, tolerancja nie jest dopuszczalna.Maksymalna dopuszczalna temperatura otoczenia T_{Umax} w zależności od prądu obciążenia I_L i max. napięcia roboczego U_{Bmax} .

Dane zawarte są w następującej liście.

gdy $U_{Bmax}=30$ V, $I_L=200$ mA

49 °C (120,2 °F)

gdy $U_{Bmax}=30$ V, $I_L=100$ mA

52 °C (125,6 °F)

gdy $U_{Bmax}=30$ V, $I_L=50$ mA

52 °C (125,6 °F)

gdy $U_{Bmax}=30$ V, $I_L=25$ mA

53 °C (127,4 °F)

Łącznik wtykowy

Połączenia wtykowego nie wolno rozłączać, gdy jest pod napięciem. Na wtyczniku zbliżeniowym znajduje się następujące ostrzeżenie: "WARNING DO NOT SEPARATE WHEN ENERGIZED" (Nie rozłączać, gdy jest pod napięciem). Po rozłączeniu złącza wtykowego należy zapobiec zanieczyszczeniu powierzchni wewnętrznych (tj. niedostępnych, gdy wtyk jest włożony).

Połączenie wtykowe można odłączać wyłącznie przy pomocy narzędzi. Możliwe jest to poprzez zastosowanie zabezpieczenia blokującego V1-Clip (osprzęt montażowy firmy Pepperl + Fuchs).

Ochrona przed uszkodzeniami mechanicznymi

Czujnik nie może być narażony na żadne mechaniczne uszkodzenia.

Ochrona przed światłem UV

Czujnik i przewód instalacyjny należy chronić przed szkodliwym promieniowaniem UV. Możliwe jest to przez montaż wewnątrz pomieszczeń.

Wylądowanie elektrostatyczne

Należy unikać wylądowań elektrostatycznych metalowych elementów obudowy. Uniknięcie niebezpiecznego wylądowania elektrostatycznego metalowych komponentów obudowy możliwe jest przez ich uziemienie. Należy unikać wylądowań elektrostatycznych.