



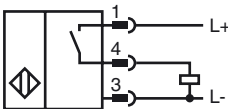
Marque de commande

NBB20-L2-E2-V1-3G-3D

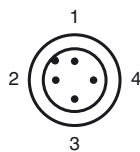
Caractéristiques

- 20 mm, noyable
- 3 fils courant continu
- Fixation rapide
- Visualisation par LED (quadruple)

Connection



Pinout



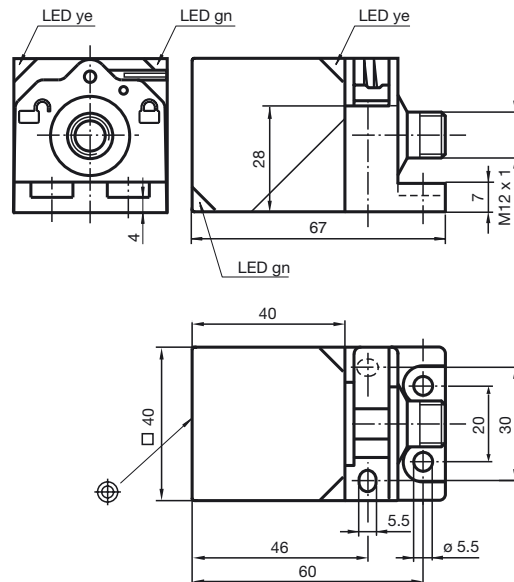
Couleur des fils selon EN 60947-5-2

- | | | |
|---|--|----|
| 1 | | BN |
| 2 | | WH |
| 3 | | BU |
| 4 | | BK |

Accessoires

- V1-G**
Prise câble, M12, 4 broches, à confectionner
- V1-W**
Prise câble, M12, 4 broches, à confectionner
- V1-W-2M-PUR**
Connecteur femelle, M12, 4 pôles, câble PUR
- V1-G-2M-PUR**
Connecteur femelle, M12, 4 pôles, câble PUR
- MHW 01**

Dimensions



Caractéristiques techniques

Caractéristiques générales

Fonction de l'élément de commutation	PNP à fermeture
Portée nominale s_n	20 mm
Montage	noyable
Polarité de sortie	DC
Portée de travail s_a	0 ... 16,2 mm
Facteur de réduction r_{Al}	0,33
Facteur de réduction r_{Cu}	0,31
Facteur de réduction $r_{1,4301}$	0,74
Facteur de réduction r_{Ms}	0,41

Valeurs caractéristiques

Tension d'emploi U_B	10 ... 30 V DC
Fréquence de commutation f	0 ... 150 Hz
Course différentielle H	typ. 5 %
Protection contre l'inversion de polarité	protégé
Protection contre les courts-circuits	pulsé
Chute de tension U_d	≤ 2 V
Courant d'emploi I_L	0 ... 200 mA
Courant résiduel I_r	0 ... 0,5 mA typ. 0,1 μ A pour 25 °C
Consommation à vide I_0	≤ 20 mA
Visualisation de la tension d'emploi	LED verte
Visualisation de l'état de commutation	LED jaune

Valeurs caractéristiques pour la sécurité fonctionnelle

MTTF _d	1510 a
Durée de mission (T _M)	20 a
Couverture du diagnostic (DC)	0 %

Conditions environnementales

Température ambiante	-25 ... 85 °C (-13 ... 185 °F)
Température de stockage	-40 ... 85 °C (-40 ... 185 °F)

Caractéristiques mécaniques

Type de raccordement	Connecteur M12 x 1, 4 broches
Matériau du boîtier	PA
Face sensible	PA
Mode de protection	IP69K
Masse	130 g

Informations générales

utilisation en zone à risque d'explosion catégorie	voir mode d'emploi 3G; 3D
--	---------------------------

conformité de normes et de directives

Conformité aux normes	
Normes	EN 60947-5-2:2007 IEC 60947-5-2:2007

Agréments et certificats

Classe de protection	II
Tension d'isolement nominale U_i	253 V
Tension assignée de tenue aux choc U_{imp}	4000 V
Agrément UL	cULus Listed, General Purpose
Homologation CSA	cCSAus Listed, General Purpose
agrément CCC	Les produits dont la tension de service est ≤ 36 V ne sont pas soumis à cette homologation et ne portent donc pas le marquage CCC.

Date de publication: 2012-05-30 14:09 Date d'édition: 2012-05-30 196260_fra.xml

ATEX 3G (nA)

mode d'emploi

Appareils électriques pour les zones à risque d'explosion

catégorie de matériel 3G (nA)

Conformité aux directives

Conformité aux normes

pour l'emploi dans les zones à risque de déflagration en milieu de gaz, vapeur, brouillard

94/9/EG

EN 60079-0:2006, EN 60079-15:2005

type de protection contre la mise à feu "n"

Restrictions par les conditions suivantes

CE

sigle CE

sigle Ex

Ex II 3G Ex nA IIC T6 X

La désignation importante pour Ex figure sur n'importe quelle étiquette adhésive.

généralités

Le matériel doit être exploité selon les indications dans le feuillet technique et cette notice d'instructions.

Les conditions particulières énoncées ci-après limitent les données de la fiche technique ! Les conditions spécifiques doivent être respectées!

installation, mise en service

Veiller au respect des lois ou des directives et normes applicables aux domaines d'utilisation respectifs.

Coller l'étiquette adhésive, livrée avec le matériel, à proximité immédiate du capteur! La surface de collage doit être propre, exempte de graisse et plane !

L'étiquette adhésive collée doit avoir une bonne tenue dans le temps et rester bien lisible même en présence d'une corrosion chimique !

entretien, maintenance

Aucune modification ne doit être effectuée sur les appareils électriques fonctionnant en zone explosible.

La réparation des appareils n'est pas possible.

conditions particulières

courant de charge maximal I_L

Le courant de charge maximal admissible se limite aux valeurs listées ci-après. Toute valeur de courant de charge supérieure, de même que les courts-circuits sous charge ne sont pas admis.

tension de service maximale U_{Bmax}

La tension de service maximale admissible U_{Bmax} se limite aux valeurs listées ci-après; aucune tolérance n'est admise.

température ambiante maximale admissible T_{Umax}

En fonction du courant de charge I_L et de la tension de service max. U_{Bmax} , se référer aux indications de la liste ci-après.

pour $U_{Bmax}=30$ V, $I_L=200$ mA

48 °C (118,4 °F)

pour $U_{Bmax}=30$ V, $I_L=100$ mA

50 °C (122 °F)

pour $U_{Bmax}=30$ V, $I_L=50$ mA

51 °C (123,8 °F)

pour $U_{Bmax}=30$ V, $I_L=25$ mA

52 °C (125,6 °F)

connecteur multibroche

Ne pas débrancher le connecteur multibroches sous tension. Le détecteur de proximité est signalé par la mention suivante : **NE PAS DEBRANCHER** sous tension ! Lorsque le connecteur multibroches est débranché, protéger l'intérieur (c.-à-d. la zone qui n'est pas accessible à l'état connecté) contre toute pollution.

protection contre les risques mécaniques

Le détecteur ne doit être exposé à **AUCUN** risque mécanique.

protection contre la lumière UV

Le détecteur et la ligne de raccordement doivent être protégés contre les rayons ultraviolets. Ceci peut être réalisé par l'utilisation en intérieur.

charge électrostatique

Éviter les charges électrostatiques des éléments de boîtier en métal. Les charges électrostatiques des éléments de boîtier en métal réputées dangereuses peuvent être évitées en intégrant ces éléments de boîtier dans le système de compensation de potentiel.

ATEX 3D

Remarque

Cette notice d'utilisation concerne uniquement les produits conformes à la norme EN 50281-1-1, valable jusqu'au 30.09.2008

Notez l'ex-marquage sur le capteur ou sur l'étiquette adhésive jointe

mode d'emploi

Appareils électriques pour les zones à risque d'explosion

catégorie de matériel 3D

propre à l'emploi dans les zones à risque d'explosion, en présence de non passante poussière inflammable non conductrice

Conformité aux directives

94/9/EG

Conformité aux normes

EN 50281-1-1

Protection par boîtier

Restrictions par les conditions suivantes

sigle CE



sigle Ex

⊕ II 3D IP69K T 107 °C (224,6 °F) X

La désignation importante pour Ex figure sur n'importe quelle étiquette adhésive.

généralités

Le matériel doit être exploité selon les indications dans le feuillet technique et cette notice d'instructions.

Les conditions particulières énoncées ci-après limitent les données de la fiche technique ! les conditions spécifiques doivent être respectées!

installation, mise en service

Veiller au respect des lois ou des directives et normes applicables aux domaines d'utilisation respectifs.

Coller l'étiquette adhésive, livrée avec le matériel, à proximité immédiate du capteur! La surface de collage doit être propre, exempte de graisse et plane !

L'étiquette adhésive collée doit avoir une bonne tenue dans le temps et rester bien lisible même en présence d'une corrosion chimique !

entretien, maintenance

Aucune modification ne doit être effectuée sur les appareils électriques fonctionnant en zone explosible.

La réparation des appareils n'est pas possible.

conditions particulières

courant de charge maximal I_L

Le courant de charge maximal admissible se limite aux valeurs listées ci-après.

Toute valeur de courant de charge supérieure, de même que les courts-circuits sous charge ne sont pas admis.

tension de service maximale U_{Bmax}

La tension de service maximale admissible U_{Bmax} se limite aux valeurs listées ci-après; aucune tolérance n'est admise.

échauffement maximal

En fonction du courant de charge I_L et de la tension de service max. U_{Bmax} , se référer aux indications de la liste ci-après. dans les paramètres de désignation Ex de l'outillage, la température superficielle max. est indiquée pour une température ambiante max..

pour $U_{Bmax}=30$ V, $I_L=200$ mA

22 K

pour $U_{Bmax}=30$ V, $I_L=100$ mA

19 K

pour $U_{Bmax}=30$ V, $I_L=50$ mA

18 K

pour $U_{Bmax}=30$ V, $I_L=25$ mA

17 K

connecteur multibroche

Ne pas débrancher le connecteur multibroches sous tension. Le détecteur de proximité est signalé par la mention suivante : NE PAS DEBRANCHER sous tension ! Lorsque le connecteur multibroches est débranché, protéger l'intérieur (c.-à-d. la zone qui n'est pas accessible à l'état connecté) contre toute pollution.

Le raccordement par connecteur ne doit pouvoir être séparé qu'à l'aide d'un outil. Ceci est possible en utilisant le verrouillage de protection V1-Clip (accessoire de montage Pepperl+Fuchs).

protection contre les risques mécaniques



Le capteur ne doit subir aucune détérioration d'origine mécanique.

charge électrostatique

Éviter les charges électrostatiques des éléments de boîtier en métal. Les charges électrostatiques des éléments de boîtier en métal réputées dangereuses peuvent être évitées en intégrant ces éléments de boîtier dans le système de compensation de potentiel. Éviter les décharges en aigrette à la surface du manche.

Date de publication: 2012-05-30 14:09 Date d'édition: 2012-05-30 196260_fra.xml

ATEX 3D (tD)

Remarque	<p>Cette notice d'utilisation concerne uniquement les produits conformes à la norme EN 61241-0:2006 et EN 61241-1:2004</p> <p>Notez l'ex-marquage sur le capteur ou sur l'étiquette adhésive jointe</p> <p>Appareils électriques pour les zones à risque d'explosion</p>
mode d'emploi	
catégorie de matériel 3D	propre à l'emploi dans les zones à risque d'explosion, en présence de poussière inflammable non conductrice
Conformité aux directives	94/9/EG
Conformité aux normes	EN 61241-0:2006, EN 61241-1:2004
	protection par le boîtier "tD"
	Restrictions par les conditions suivantes
sigle CE	
sigle Ex	 II 3D Ex tD A22 IP67 T80°C X
généralités	<p>La désignation importante pour Ex figure sur n'importe quelle étiquette adhésive.</p> <p>Le matériel doit être exploité selon les indications dans le feuillet technique et cette notice d'instructions.</p> <p>La température de surface maximale a été déterminée selon la procédure A sans couche de poussière sur le matériel.</p> <p>Les conditions particulières énoncées ci-après limitent les données de la fiche technique !</p> <p>les conditions spécifiques doivent être respectées!</p>
installation, mise en service	<p>Veiller au respect des lois ou des directives et normes applicables aux domaines d'utilisation respectifs.</p> <p>Coller l'étiquette adhésive, livrée avec le matériel, à proximité immédiate du capteur! La surface de collage doit être propre, exempte de graisse et plane !</p> <p>L'étiquette adhésive collée doit avoir une bonne tenue dans le temps et rester bien lisible même en présence d'une corrosion chimique !</p>
entretien, maintenance	<p>Aucune modification ne doit être effectuée sur les appareils électriques fonctionnant en zone explosible.</p> <p>La réparation des appareils n'est pas possible.</p>
conditions particulières	
courant de charge maximal I_L	<p>Le courant de charge maximal admissible se limite aux valeurs listées ci-après.</p> <p>Toute valeur de courant de charge supérieure, de même que les courts-circuits sous charge ne sont pas admis.</p>
tension de service maximale U_{Bmax}	La tension de service maximale admissible U_{Bmax} se limite aux valeurs listées ci-après; aucune tolérance n'est admise.
température ambiante maximale admissible T_{Umax}	En fonction du courant de charge I_L et de la tension de service max. U_{Bmax} .
pour $U_{Bmax}=30$ V, $I_L=200$ mA	49 °C (120,2 °F)
pour $U_{Bmax}=30$ V, $I_L=100$ mA	52 °C (125,6 °F)
pour $U_{Bmax}=30$ V, $I_L=50$ mA	52 °C (125,6 °F)
pour $U_{Bmax}=30$ V, $I_L=25$ mA	53 °C (127,4 °F)
connecteur multibroche	<p>Le connecteur ne doit pas être débranché alors qu'il est sous tension. Le capteur de proximité se caractérise comme suit : "WARNING - DO NOT SEPARATE WHEN ENERGIZED". Une fois le connecteur débranché, il est impératif d'éviter tout encrassement des zones internes (à savoir de la zone non accessible à l'état broché).</p> <p>Le raccordement par connecteur ne doit pouvoir être séparé qu'à l'aide d'un outil. Ceci est possible en utilisant le verrouillage de protection V1-Clip (accessoire de montage Pepperl+Fuchs).</p>
protection contre les risques mécaniques	Le détecteur ne doit être exposé à AUCUN risque mécanique.
protection contre la lumière UV	Le détecteur et la ligne de raccordement doivent être protégés contre les rayons ultraviolets. Ceci peut être réalisé par l'utilisation en intérieur.
charge électrostatique	Éviter les charges électrostatiques des éléments de boîtier en métal. Les charges électrostatiques des éléments de boîtier en métal réputées dangereuses peuvent être évitées en intégrant ces éléments de boîtier dans le système de compensation de potentiel. Éviter les décharges en aigrette à la surface du manche.

Date de publication: 2012-05-30 14:09 Date d'édition: 2012-05-30 196260_fra.xml