



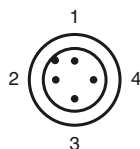
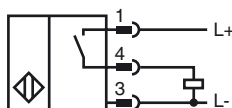
## Objednávací název

NBB20-L2-E2-V1-3G-3D

## Vlastnosti

- 20 mm v jedné rovině
- třívodičový DC
- Rychlomontážní uzávěr
- Indikace 4 LED diodami

## Připojení



Wire barev dle EN 60947-5-2

1	BN
2	WH
3	BU
4	BK

## Příslušenství

### V1-G

Kabelová zásuvka, M12, 4pólová, modulární

### V1-W

Kabelová zásuvka, M12, 4pólová, modulární

### V1-W-2M-PUR

Kabelová zásuvka, M12, 4 vývody, kabel z PUR

### V1-G-2M-PUR

Kabelová zásuvka, M12, 4 vývody, kabel z PUR

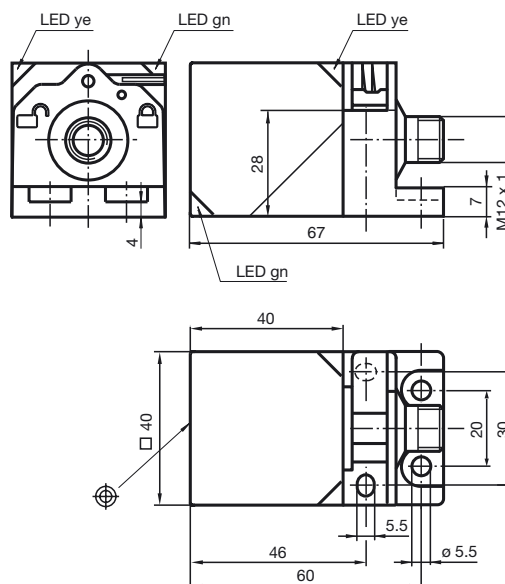
### MHW 01

Modulární montážní držák

### MH 04-2681F

Montážní pomůcka pro VariKont, +U1+ a +U9\*

## Rozměry



## Technická data

### Všeobecné specifikace

Funkce spínacího prvku	PNP spínací kontakt
Spínací vzdálenost	$s_n$ 20 mm
Montáž	v jedné rovině
Polarita výstupu	stejnsměrné
Pracovní rozsah	$s_a$ 0 ... 16,2 mm
Redukční součinitel $r_{Al}$	0,33
Redukční součinitel $r_{Cu}$	0,31
Redukční součinitel $r_{nerez\ ocel\ 1.4301}$	0,74
Redukční součinitel $r_{mosaz}$	0,41

### Charakteristické hodnoty

Provozní napětí	$U_B$	10 ... 30 V stejnosměrné
Spínací frekvence	$f$	0 ... 150 Hz
Hystereze	$H$	typ. 5 %
Ochrana proti přepólování		ochrana proti přepólování
Ochrana proti zkratu		pulsní kontrola
Pokles napětí	$U_d$	$\leq 2$ V
Provozní proud	$I_L$	0 ... 200 mA
Zbytkový proud	$I_r$	0 ... 0,5 mA typ. 0,1 $\mu$ A při 25 °C
Proud naprázdno	$I_0$	$\leq 20$ mA
Indikace provozního napětí		LED dioda, zelená
Indikace stavu sepnutí		LED dioda, žlutá

### Parametry funkční bezpečnosti

MTTF <sub>d</sub>	1510 a
Doba provozu ( $T_M$ )	20 a
Stupeň diagnostického pokrytí (DC)	0 %

### Okolní podmínky

Teplota okolí	-25 ... 85 °C (-13 ... 185 °F)
Teplota při skladování	-40 ... 85 °C (-40 ... 185 °F)

### Mechanické specifikace

Typ připojení	Přístrojový konektor M12 x 1, 4 vývody
Materiál pouzdra	Polyamid
Čelní plocha	Polyamid
Třída ochrany	IP69K
Rozměry	130 g

### Všeobecné informace

Použití v prostoru s nebezpečím výbuchu	viz návod k provozu
Kategorie	3G; 3D

### Shoda s normami a směrnici

Soulad s normami	
Normy	EN 60947-5-2:2007 IEC 60947-5-2:2007

### Schválení a certifikáty

Třída ochrany	II
Izolace dimenzovaná na napětí $U_i$	253 V
Dimenzovaná odolnost proti rázovému napětí $U_{imp}$	4000 V
Schválení UL	cULus Listed, General Purpose
Schválení CSA	cCSAus Listed, General Purpose
Schválení CCC	Pro výrobky s max. provozním napětím $\leq 36$ V není nutné povolení. Z tohoto důvodu nejsou opatřeny označením CCC.

**ATEX 3G (nA)**

Návod k provozu

**Elektrické provozní prostředky pro oblasti ohrožené nebezpečím výbuchu****Kategorie přístroje 3G (nA)**

Soulad se směrnicemi

Soulad s normami

Označení CE

Označení nevybušného provedení (Ex)

Všeobecně

Instalace, uvedení do provozu

Údržba

**Zvláštní podmínky**Maximální zatěžovací proud  $I_L$ Maximální provozní napětí  $U_{Bmax}$ Maximální přípustná teplota okolního prostředí  $T_{Umax}$ při  $U_{Bmax}=30$  V,  $I_L=200$  mApři  $U_{Bmax}=30$  V,  $I_L=100$  mApři  $U_{Bmax}=30$  V,  $I_L=50$  mApři  $U_{Bmax}=30$  V,  $I_L=25$  mA

Konektor

Ochrana před nebezpečím ohrožení mechanickými vlivy

Ochrana před ultrafialovým světlem

Elektrostatický náboj

K použití v oblastech ohrožených nebezpečím výbuchu obsahujících plyn, páru, rozprašenou mlhu

94/9/EG

EN 60079-0:2006, EN 60079-15:2005

Stupeň ochrany proti vznícení "n"

Použití je omezeno následujícími podmínkami

CE

II 3G Ex nA IIC T6 X

Příslušné označení nevybušného provedení (Ex) je na přiloženém lepícím štítku.

Provozní prostředek je třeba provozovat v souladu s údaji v katalogovém listu technických parametrů a v souladu s tímto návodem k provozu.

Údaje uvedené v katalogovém listu jsou omezeny tímto návodem k provozu! Je nutno respektovat speciální podmínky!

Je nutno respektovat příslušné zákony popř. směrnice a normy, jež se týkají použití resp. plánovaného účelu nasazení.

Nálepka na kabel, jež je součástí dodávky, musí být umístěna v bezprostřední blízkosti snímače! Podklad pro nalepení musí být čistý, zbaven masnot a musí být rovný!

Nálepka umístěná na kabel musí zůstat trvale upevněná a trvale čitelná i při zohlednění možné chemické koroze!

U provozních prostředků, které jsou provozovány v oblastech ohrožených nebezpečím výbuchu, nesmí být prováděna žádná změna a úprava.

Opravy těchto provozních prostředků nejsou možné.

Maximálně přípustný zatěžovací proud je omezen na hodnoty odpovídající následujícímu seznamu. Vyšší zatěžovací proudy a zatěžovací zkratový proud nejsou přípustné.

Maximální přípustné provozní napětí  $U_{Bmax}$  je omezeno na hodnoty odpovídající následujícímu seznamu, tolerance nejsou přípustné.v závislosti na zatěžovacím proudu  $I_L$  a maximálním provozním napětí  $U_{Bmax}$ .  
Údaje lze nalézt v následujícím seznamu.

48 °C (118,4 °F)

50 °C (122 °F)

51 °C (123,8 °F)

52 °C (125,6 °F)

Konektor nesmí být rozpojen, je-li veden pod napětím. Spínač přiblížení je označen následovně: "NICHT UNTER SPANNUNG TRENNEN (NEROZPOJOVAT POD NAPĚTÍM)!" Při odpojení konektoru je nutno zabránit znečištění vnitřních částí (to znamená oblasti, která jsou v zapojeném stavu nepřístupné.)

Snímač nesmí být vystaven **ŽÁDNÉMU** nebezpečí mechanického poškození.

Snímač a přívodní kabel je nutno chránit před škodlivým ultrafialovým zářením. To lze dosáhnout použitím ve vnitřních prostorech.

Elektrostatické náboje na kovových pouzdrech je nutno vyloučit. Nebezpečné elektrostatické náboje na kovových pouzdrech lze vyloučit začleněním těchto kovových částí skříně do systému vyrovnání potenciálu uzemněním.

**ATEX 3D**

Pokyn

**Tento návod k použití je platný jen pro produkty dle normy EN 50281-1-1, platné do 30.09.2008**

Poznámka: ex-znacení na snímač nebo na přiloženém nálepka

**Návod k provozu****Elektrické provozní prostředky pro oblasti ohrožené nebezpečím výbuchu****Kategorie přístroje 3D**

Soulad se směrnicemi

Soulad s normami

k použití v oblastech ohrožených nebezpečím výbuchu obsahujících nevodivý nehořlavý prach 94/9/EG

EN 50281-1-1

Ochrana zapouzdřením

Použití je omezeno následujícími podmínkami

Označení CE

CE

Označení nevybušného provedení (Ex)

II 3D IP69K T 107 °C (224,6 °F) X

Příslušné označení nevybušného provedení (Ex) je na přiloženém lepicím štítku.

Všeobecně

Provozní prostředek je třeba provozovat v souladu s údaji v katalogovém listu technických parametrů a v souladu s tímto návodem k provozu.

Instalace, uvedení do provozu

Údaje uvedené v katalogovém listu jsou omezeny tímto návodem k provozu! Je nutno dodržovat zvláštní podmínky!

Je nutno respektovat příslušné zákony popř. směrnice a normy, jež se týkají použití resp. plánovaného účelu nasazení. Nálepka na kabel, jež je součástí dodávky, musí být umístěna v bezprostřední blízkosti snímače! Podklad pro nalepení musí být čistý, zbaven mastnot a musí být rovný!

Údržba

Nálepka umístěná na kabel musí zůstat trvale upevněná a trvale čitelná i při zohlednění možné chemické koroze!

U provozních prostředků, které jsou provozovány v oblastech ohrožených nebezpečím výbuchu, nesmí být prováděna žádná změna a úprava.

Opravy těchto provozních prostředků nejsou možné.

**Zvláštní podmínky**Maximální zatěžovací proud  $I_L$ 

Maximálně přípustný zatěžovací proud je omezen na hodnoty odpovídající následujícímu seznamu.

Vyšší zatěžovací proudy a zatěžovací zkratový proud nejsou přípustné.

Maximální provozní napětí  $U_{Bmax}$ Maximálně přípustné provozní napětí  $U_{Bmax}$  je omezeno na hodnoty odpovídající následujícímu seznamu, tolerance nejsou přípustné

Maximální oteplení

v závislosti na zatěžovacím proudu  $I_L$  a maximálním provozním napětí  $U_{Bmax}$ .

Údaje lze nalézt v následujícím seznamu. V označení nevybušného provedení (Ex) provozního prostředku je uvedena maximální teplota povrchu při maximální teplotě okolního prostředí.

při  $U_{Bmax}=30$  V,  $I_L=200$  mA

22 K

při  $U_{Bmax}=30$  V,  $I_L=100$  mA

19 K

při  $U_{Bmax}=30$  V,  $I_L=50$  mA

18 K

při  $U_{Bmax}=30$  V,  $I_L=25$  mA

17 K

Konektor

Konektor nesmí být rozpojen, je-li vedení pod napětím. Spínač přiblížení je označen následovně: "NICHT UNTER SPANNUNG TRENNEN (NEROZPOJOVAT POD NAPĚTÍM)!" Při odpojení konektoru je nutno zabránit znečištění vnitřních částí (to znamená oblasti, která jsou v zapojeném stavu nepřístupné.)

Konektorový spoj smí být možné rozpojit pouze použitím nástroje. Toho lze dosáhnout použitím blokovací ochrany V1-Clip (montážní příslušenství firmy Pepperl + Fuchs).

Ochrana před nebezpečím ohrožení mechanickými vlivy

Snímač nesmí být mechanicky poškozen.

Elektrostatický náboj

Elektrostatické náboje na dílech kovové skříně je nutno vyloučit. Nebezpečné elektrostatické náboje na dílech kovové skříně lze vyloučit začleněním těchto kovových částí skříně do systému vyrovnání potenciálu uzemněním. Výboje na souboru kluzných sloupků je nutno vyloučit.

## ATEX 3D (tD)

Pokyn

**Tento návod k použití je platný jen pro produkty dle normy EN 61241-0:2006 a EN 61241-1:2004**

Poznámka: ex-oznacení na snímač nebo na přiloženém nálepka

## Návod k provozu

**Elektrické provozní prostředky pro oblasti ohrožené nebezpečím výbuchu**

## Kategorie přístroje 3D

k použití v oblastech ohrožených nebezpečím výbuchu obsahujících hořlavý prach

Soulad se směrnicemi

94/9/EG

Soulad s normami

EN 61241-0:2006, EN 61241-1:2004

Ochrana prostřednictvím pouzdra „tD“

Použití je omezeno následujícími podmínkami

Označení CE

CE

Označení nevybušného provedení (Ex)

Ex II 3D Ex tD A22 IP67 T80°C X

Příslušné označení nevybušného provedení (Ex) je na přiloženém lepicím štítku.

Všeobecně

Provozní prostředek je třeba provozovat v souladu s údaji v katalogovém listu technických parametrů a v souladu s tímto návodem k provozu.

Maximální teplota povrchu byla určena podle metody A bez prachové vrstvy na provozním prostředku.

Údaje uvedené v katalogovém listu technických parametrů jsou omezeny tímto návodem provozu !

Je nutno dodržovat zvláštní podmínky!

Instalace, uvedení do provozu

Je nutno respektovat příslušné zákony popř. směrnice a normy, jež se týkají použití resp. plánovaného účelu nasazení. Nálepka na kabel, jež je součástí dodávky, musí být umístěna v bezprostřední blízkosti snímače! Podklad pro nalepení musí být čistý, zbaven mastnot a musí být rovný!

Nálepka umístěná na kabel musí zůstat trvale upevněná a trvale čitelná i při zohlednění možné chemické koroze!

Údržba

U provozních prostředků, které jsou provozovány v oblastech ohrožených nebezpečím výbuchu, nesmí být prováděna žádná změna a úprava.

Opravy těchto provozních prostředků nejsou možné.

## Zvláštní podmínky

Maximální zatěžovací proud  $I_L$ 

Maximálně přípustný zatěžovací proud je omezen na hodnoty odpovídající následujícímu seznamu.

Vyšší zatěžovací proudy a zatěžovací zkratový proud nejsou přípustné.

Maximální provozní napětí  $U_{Bmax}$ Maximálně přípustné provozní napětí  $U_{Bmax}$  je omezeno na hodnoty odpovídající následujícímu seznamu, tolerance nejsou přípustnéMaximální přípustná teplota okolního prostředí  $T_{Umax}$ v závislosti na zatěžovacím proudu  $I_L$  a maximálním provozním napětí  $U_{Bmax}$ .  
Údaje lze nalézt v následujícím seznamu.při  $U_{Bmax}=30$  V,  $I_L=200$  mA

49 °C (120,2 °F)

při  $U_{Bmax}=30$  V,  $I_L=100$  mA

52 °C (125,6 °F)

při  $U_{Bmax}=30$  V,  $I_L=50$  mA

52 °C (125,6 °F)

při  $U_{Bmax}=30$  V,  $I_L=25$  mA

53 °C (127,4 °F)

Konektor

Zástrčka nesmí být odpojena pod napětím. Přibližovací spínač je označen následujícím způsobem: „WARNING - DO NOT SEPARATE WHEN ENERGIZED“ („VAROVÁNÍ – NEODPOJUJTE POD NAPĚTÍM“) Pokud je zástrčka odpojena, je třeba zamezit znečištění vnitřních částí (t.j. oblastí, jež nejsou přístupné, je-li zástrčka zapojena).

Konektorový spoj smí být možné rozpojit pouze použitím nástroje. Toho lze dosáhnout použitím blokovací ochrany V1-Clip (montážní příslušenství firmy Pepperl + Fuchs).

Ochrana před nebezpečím ohrožení mechanickými vlivy

Snímač nesmí být vystaven **ŽÁDNÉMU** nebezpečí mechanického poškození.

Ochrana před ultrafialovým světlem

Snímač a přívodní kabel je nutno chránit před škodlivým ultrafialovým zářením. To lze dosáhnout použitím ve vnitřních prostorách.

Elektrostatický náboj

Elektrostatické náboje na dílech kovové skříně je nutno vyloučit. Nebezpečné elektrostatické náboje na dílech kovové skříně lze vyloučit začleněním těchto kovových částí skříně do systému vyrovnání potenciálu uzemněním.

Výboje na souboru kluzných sloupek je nutno vyloučit.