



Bestellbezeichnung

VAZ-CLAMP-70MM

Signalsäule Anschlusselement mit Abschlussdeckel

Merkmale

- Modulare Bauweise
- Bajonettssystem zur einfachen Montage und Demontage

Passende Systemkomponenten

VAZ-HORN-70MM-85DBA

Signalsäule Summerelement

VAZ-HORN-70MM-105DBA

Signalsäule Summerelement

VAZ-MH 100-70MM

Signalsäule Montagehalterung

VAZ-TUBE400-70MM

Signalsäule Standrohr

VAZ-TUBE-BASE-70MM

Signalsäule Montagefuß

VAZ-FLASH-70MM-RD

Signalsäule LED-Blitzlichtelement

VAZ-LED-70MM-RD

Signalsäule LED-Dauerlichtelement

VAZ-LED-70MM-GN

Signalsäule LED-Dauerlichtelement

VAZ-FLASH-70MM-YE

Signalsäule LED-Blitzlichtelement

VAZ-LED-70MM-YE

Signalsäule LED-Dauerlichtelement

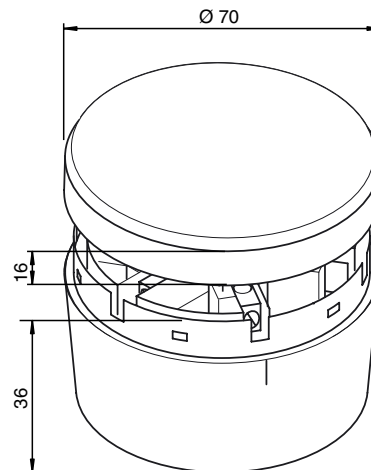
VAZ-LED-70MM-BU

Signalsäule LED-Dauerlichtelement

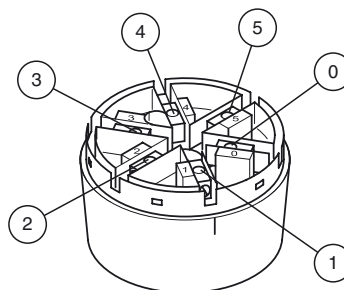
VAZ-LED-70MM-CL

Signalsäule LED-Dauerlichtelement

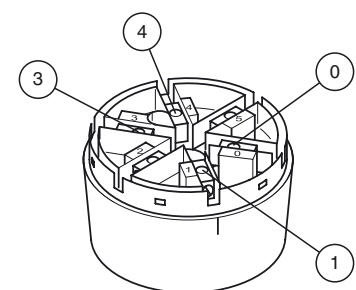
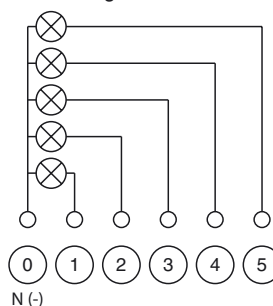
Abmessungen



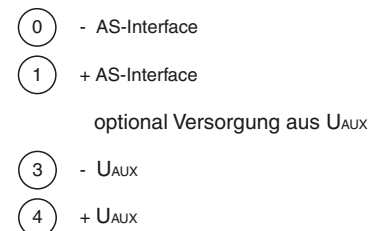
Elektrischer Anschluss



Als Signalsäule



Als AS-Interface Signalsäule



Technische Daten

Allgemeine Daten

| | |
|----------------|---------|
| UL File Number | E223176 |
| Farbe | schwarz |

Umgebungsbedingungen

| | |
|---------------------|-------------------------------|
| Umgebungstemperatur | -20 ... 50 °C (253 ... 323 K) |
|---------------------|-------------------------------|

Mechanische Daten

| | |
|-----------|---|
| Schutzart | IP65 |
| Anschluss | Bajonettssystem |
| Masse | ca. 60 g |
| Hinweise | passend für die gerade Montagehalterung |