



GL30-RT-3613/32/40a/98a

Barrera óptica de horquilla

GL30-RT-3613/32/40a/98a

con conector macho M8, 3 polos



- ◆ Optimizado para la detección de piezas pequeñas
- ◆ Luz roja
- ◆ Regulador de sensibilidad y conmutador claro/oscuro de serie
- ◆ Tipo de protección IP67
- ◆ Permiso cULus
- ◆ Carcasa: Fundición a presión de cinc, recubierta de polvo

Generalidades

Emisor de luz	LED
Certificados	CE, cULus
Pruebas	EN 60947-5-2
Dimensión del obstáculo	0,5 mm
Anchura de horquilla	30 mm
Tipo de luz	Luz alterna, roja
Límite de luz extraña	100000 Lux

Displays/Elementos de manejo

Indicación de la función	LED rojo en enchufe de conexión, se ilumina con haz de luz libre
Elementos de mando	Regulador de sensibilidad, conmutador claro/oscuro

Datos eléctricos

Tensión de trabajo	10 ... 30 V CC, Clase 2
Rizado	10 %
Corriente en vacío I_0	25 mA

Salida

Tipo de conmutación	conmutación claro/oscuro
Salida señal	1 pnp, prot. ctra. cortocircuito, colector abierto
Tensión de conmutación	máx. 30 V CC
Corriente de conmutación	máx. 200 mA
Frecuencia de conmutación f	350 Hz
Tiempo de respuesta	1 ms

Condiciones ambientales

Temperatura ambiente	-20 ... 60 °C (253 ... 333 K)
Temperatura de almacenaje	-20 ... 75 °C (253 ... 348 K)

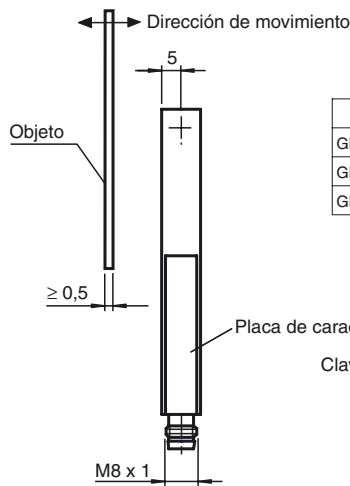
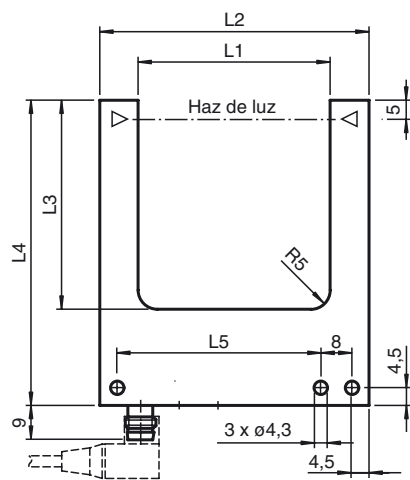
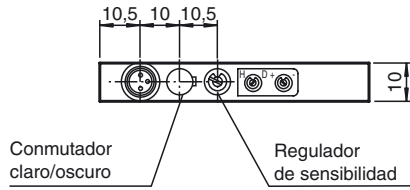
Datos mecánicos

Tipo de protección	IP67
Conexión	Conector macho M8, 3 polos
Material	
Carcasa	Fundición a presión de cinc, recubierta de polvo
Salida de luz	Vidrio
Peso	60 g



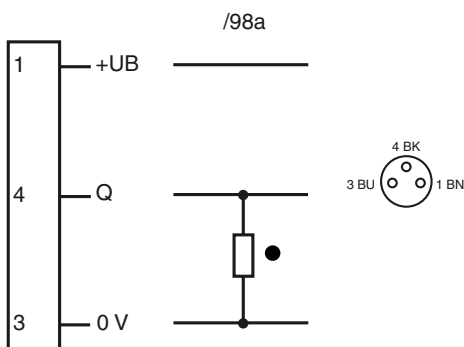
GL30-RT-3613/32/40a/98a

Dimensiones



	L1	L2	L3	L4	L5
GL30...	30	50	35	60	33
GL50...	50	70	55	80	53
GL80...	80	100	55	80	83

Conexión eléctrica



○ = conmutación claro, ● = conmutación oscuro

