



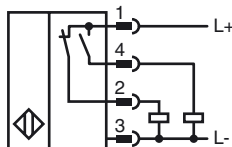
Referencia de pedido

NRN40-L3K-A2-C-V1

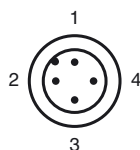
Características

- 40 mm no enrasado
- Factor de reducción = 1
- Resistente a soldadura
- Cierre de montaje rápido
- Display por LED cuádruple

Conexión



Pinout



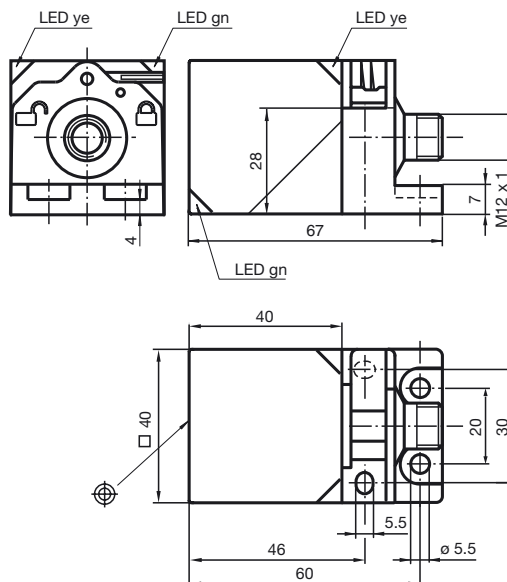
Color del conductor según EN 60947-5-2

- 1 | BN
- 2 | WH
- 3 | BU
- 4 | BK

Accesorios

- V1-G**
Conector hembra para cables, M12, 4 polos, confeccionable
- V1-W**
Conector hembra para cables, M12, 4 polos, confeccionable
- V1-G-2M-PUR**
Conector hembra, M12, 4 polos, cable PUR
- V1-W-2M-PUR**
Conector hembra, M12, 4 polos, cable PUR

Dimensiones



Datos técnicos

Datos generales

Función del elemento de conmutación	PNP antivalente
Distancia de conmutación de medición s_n	40 mm
Instalación	no enrasado
Polaridad de salida	positivo
Distancia de conmutación asegurada s_a	0 ... 32,4 mm
Factor de reducción r_{AI}	1
Factor de reducción r_{Cu}	1
Factor de reducción $r_{1,4301}$	1
Factor de reducción r_{St37}	1

Datos característicos

Tensión de trabajo U_B	10 ... 30 V CC
Frecuencia de conmutación f	0 ... 100 Hz
Histéresis H	2 ... 15 %
Protección contra la inversión de polaridad	protegido
Protección contra cortocircuito	sincronizado
Caída de tensión U_d	$\leq 2,5$ V
Corriente de trabajo I_L	0 ... 200 mA
Corriente residual I_r	0 ... 0,5 mA tip. 0,01 mA
Corriente en vacío I_0	≤ 25 mA
Campo continuo magnético B	200 mT
Campo alterno magnético B	200 mT
Display de tensión de trabajo	LED, verde
Indicación del estado de conmutación	LED, amarillo

Datos característicos de seguridad funcional

MTTF _d	880 a
Duración de servicio (T _M)	20 a
Factor de cobertura de diagnóstico (DC)	0 %

Condiciones ambientales

Temperatura ambiente	-25 ... 70 °C (-13 ... 158 °F)
Temperatura de almacenaje	-40 ... 85 °C (-40 ... 185 °F)

Datos mecánicos

Tipo de conexión	Conector M12 x 1, 4 polos
Material de la carcasa	GD-ZnAl4Cu1, recubierto
Superficie frontal	Brida de fijación PA6-GF35
Tipo de protección	IP67
Masa	180 g

Conformidad con Normas y Directivas

Conformidad con estándar	
Estándar	EN 60947-5-2:2007 IEC 60947-5-2:2007

Autorizaciones y Certificados

Clase de protección	II
Tensión nominal de aislamiento U_i	60 V
Resistencia de tensión de impacto de medición U_{imp}	800 V
Autorización UL	cULus Listed, General Purpose
Autorización CSA	cCSAus Listed, General Purpose
Autorización CCC	Los productos cuya tensión de trabajo máx. ≤ 36 V no llevan el marcado CCC, ya que no requieren aprobación.

Fecha de publicación: 2012-06-22 16:28 Fecha de edición: 2012-06-22 19:5803_spa.xml