



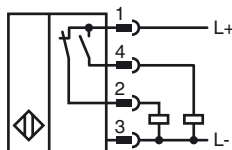
Bestellbezeichnung

NRN40-L3K-A2-C-V1

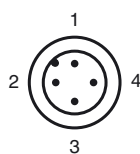
Merkmale

- 40 mm nicht bündig
- Reduktionsfaktor = 1
- Schweißfest
- Schnellmontageverschluss
- 4fach LED-Anzeige

Anschluss



Pinbelegung



Aderfarben gemäß EN 60947-5-2

1	BN	(braun)
2	WH	(weiß)
3	BU	(blau)
4	BK	(schwarz)

Zubehör

V1-G
Kabeldose, M12, 4-polig, konfektionierbar

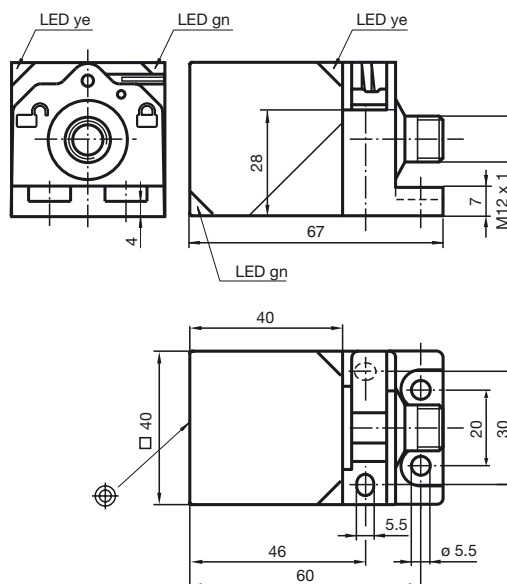
V1-W
Kabeldose, M12, 4-polig, konfektionierbar

V1-G-2M-PUR
Kabeldose, M12, 4-polig, PUR-Kabel

V1-W-2M-PUR
Kabeldose, M12, 4-polig, PUR-Kabel

MHW 01

Abmessungen



Technische Daten

Allgemeine Daten

Schaltelementfunktion	PNP	Antivalent
Schaltabstand	s_n	40 mm
Einbau		nicht bündig
Ausgangspolarität		plusschaltend
Gesicherter Schaltabstand	s_a	0 ... 32,4 mm
Reduktionsfaktor r_{AI}		1
Reduktionsfaktor r_{Cu}		1
Reduktionsfaktor r_{V2A} (1.4301)		1
Reduktionsfaktor r_{Si37}		1

Kenndaten

Betriebsspannung	U_B	10 ... 30 V DC
Schaltfrequenz	f	0 ... 100 Hz
Hysterese	H	2 ... 15 %
Verpolschutz		verpolschutz
Kurzschlusschutz		taktend
Spannungsfall	U_d	$\leq 2,5$ V
Betriebsstrom	I_L	0 ... 200 mA
Reststrom	I_r	0 ... 0,5 mA typ. 0,01 mA
Leerlaufstrom	I_0	≤ 25 mA
Magnetisches Gleichfeld	B	200 mT
Magnetisches Wechselfeld	B	200 mT
Betriebsspannungsanzeige		LED, grün
Schaltzustandsanzeige		LED, gelb

Kenndaten funktionale Sicherheit

MTTF _d	880 a
Gebrauchsdauer (T_M)	20 a
Diagnosedeckungsgrad (DC)	0 %

Umgebungsbedingungen

Umgebungstemperatur	-25 ... 70 °C (-13 ... 158 °F)
Lagertemperatur	-40 ... 85 °C (-40 ... 185 °F)

Mechanische Daten

Anschlussart	Gerätestecker M12 x 1, 4-polig
Gehäusematerial	GD-ZnAl4Cu1, beschichtet
Stirnfläche	Befestigungsflansch PA6-GF35
Schutzart	IP67
Masse	180 g

Normen- und Richtlinienkonformität

Normenkonformität	
Normen	EN 60947-5-2:2007 IEC 60947-5-2:2007

Zulassungen und Zertifikate

Schutzklasse	II
Bemessungsisolationsspannung U_i	60 V
Bemessungsstossspannungsfestigkeit U_{imp}	800 V
UL-Zulassung	cULus Listed, General Purpose
CSA-Zulassung	cCSAus Listed, General Purpose
CCC-Zulassung	Produkte, deren max. Betriebsspannung ≤ 36 V ist, sind nicht zulassungspflichtig und daher nicht mit einer CCC-Kennzeichnung versehen.