



Codifica d'ordine

ML29A-P/25/102/115

Barriera ottica diretta

Con cavo fisso

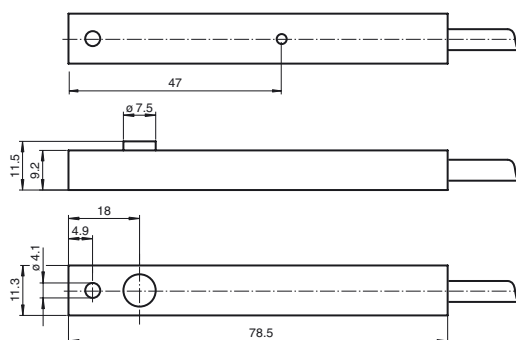
Caratteristiche

- Monitoraggio a fascio singolo con sensore molto stretto
- Circuito integrato
- Test
- Installazione semplice - Plug & Play
- Versione con commutazione presenza luce

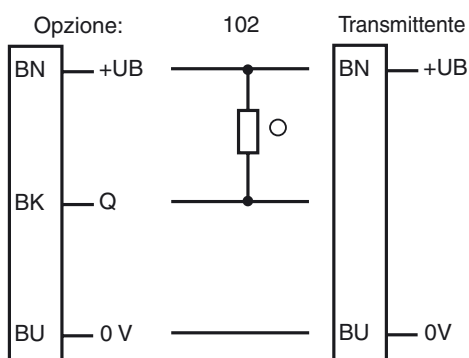
Certificazione

Le fotocellule a sbarramento miniaturizzate e a larghezza ridotta sono una soluzione economicamente vantaggiosa, poiché le dimensioni contenute ne consentono il montaggio nei telai delle porte di qualsiasi tipo. Le serie ML29 e ML30 offrono un rilevamento veloce e affidabile da una distanza massima di 8,5 m. Le fotocellule si montano con facilità nel profilo utilizzando nastri adesivi o viti. L'ampio angolo di apertura consente un allineamento senza problemi. È possibile disporre in diagonale diverse fotocellule per fornire protezione multiraggio.

Dimensioni



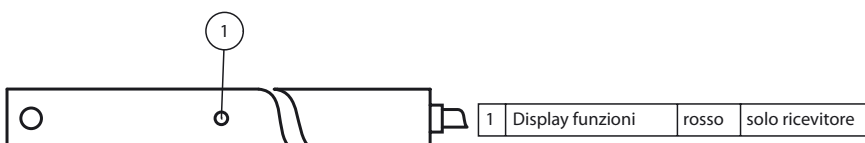
Allacciamento elettrico



○ = Intervento in presenza di luce

● = commutazione sullo scuro

Indicatori/Elementi di comando



Dati tecnici**Dati generali**

Distanza della portata	0 ... 6 m
Portata limite	8,5 m
Trasmittitore fotoelettrico	IREDD , 880 nm
Tipo di luce	infrarosso, luce variabile
Omologazioni	CE
Angolo di apertura	+/- 8 °
Uscita luce	di lato
Limite luce estranea	40000 Lux

Indicatori / Elementi di comando

Indicatore delle funzioni	LED rosso nel ricevitore : si illumina in caso di ricezione del raggio emesso
---------------------------	---

Dati elettrici

Tensione di esercizio	U_B	11 ... 30 V DC
Corrente a vuoto	I_0	Emettitore: ≤ 25 mA Ricevitore: ≤ 10 mA

Ingresso

Ingresso di test	Disinserzione emettitore con $+U_B \leq 5$ V DC
------------------	---

Uscita

Tipo di circuito	Intervento in presenza di luce
Uscita del segnale	1 uscita npn, a prova di cortocircuito, polarità protetta, collettore aperto
Tensione di comando	max. 30 V DC
Corrente di comando	max. 0,1 A
Frequenza di commutazione	f 100 Hz
Tempo di reazione	5 ms

Conformità alle norme

Norme	EN 60947-5-2
Norme 2	EN 61000-6-2
Norme 3	EN 61000-6-3

Condizioni ambientali

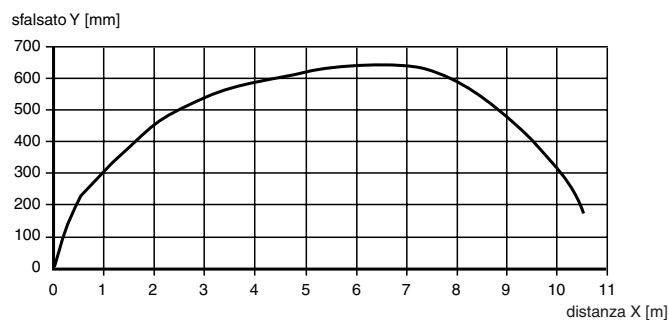
Temperatura ambiente	-20 ... 60 °C (-4 ... 140 °F)
Temperatura di magazzinaggio	-20 ... 75 °C (-4 ... 167 °F)
Umidità relativa dell'aria	90 % , senza condensa

Dati meccanici

Classe di protezione	IP65
Allacciamento	Cavo fisso 6 m
Materiale	
Involucro	PMMA , nero
Uscita luce	Disco di plastica
Massa	per apparecchio 120 g

Curve/Diagrammi**Curve di risposta caratteristiche**

ML29...

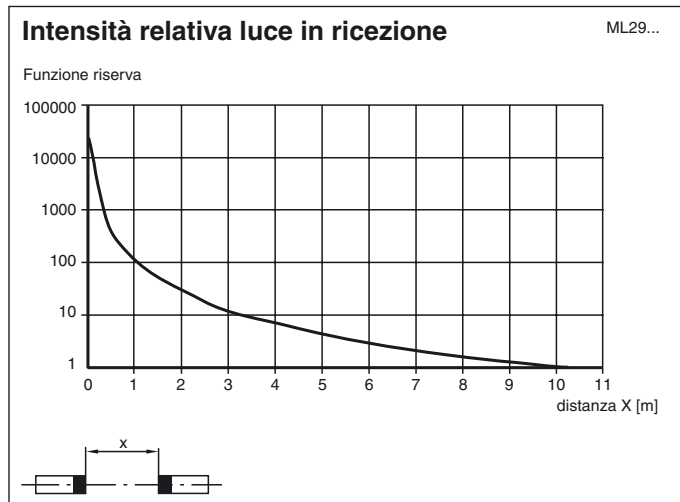
**Le applicazioni tipiche**

- Rilevamento di persone per porte e cancelli automatici
- Protezione dei punti ciechi su porte scorrevoli e girevoli
- Monitoraggio dei bordi di chiusura di porte di ascensori
- Monitoraggio dei gradini di porte di veicoli adibiti al trasporto pubblico
- Funzione di avviamento di scale mobili

Acquisizione di campo**Accessori****ML29 Front Plate**

Pannello frontale per fotocellule unidirezionali della serie ML29

Per altri accessori vedere il sito Internet www.pepperl-fuchs.com



Principio del funzione

La barriera ottica diretta necessita, per il funzionamento, di una coppia di dispositivi composta da trasmettitore ottico e ricevitore ottico. Trasmettitore e ricevitore devono essere allineati otticamente. La luce infrarossa emessa dal trasmettitore viene rilevata e interpretata dal ricevitore.

Funzionamento

Rilevamento statico

La barriera ottica è in grado di riconoscere persone e oggetti indipendentemente dal movimento e dalla struttura superficiale quando il raggio di rilevamento viene interrotto.

		Uscita elettronica
Inserzione in presenza di luce /25	Persona nel raggio	non attiva
	Nessuna persona nel raggio	attiva
Inserzione in assenza di luce /59	Persona nel raggio	attiva
	Nessuna persona nel raggio	non attiva

Ottica

Gli angoli di apertura relativamente ampi consentono una rapida installazione delle barriere ottiche senza problemi di allineamento. Il funzionamento rimane inalterato anche in caso di leggera deformazione dei profili di montaggio.

Controllo

Il controllo ha lo scopo di verificare il funzionamento delle barriere ottiche.

Con tensione di alimentazione pari a $+U_B < 5\text{ V}$ il trasmettitore si disattiva, simulando un'interruzione del raggio luminoso. In tal modo non è necessario un test di ingresso separato.

Installazione

Grazie alle misure ridotte, la barriera ottica è indicata nelle guide a U o dietro qualsiasi copertura. Nel trasmettitore e nel ricevitore il diametro del foro misura 8 mm.

Possibile anche il fissaggio mediante la banda adesiva compresa nella fornitura.

Installazione con protezione a due raggi

Per la versione a due raggi sono necessari 2 trasmettitori e 2 ricevitori. In tal caso, accertarsi che la distanza minima dei raggi sia pari a 20 cm. Trasmettitori e ricevitori devono essere disposti a croce.

