



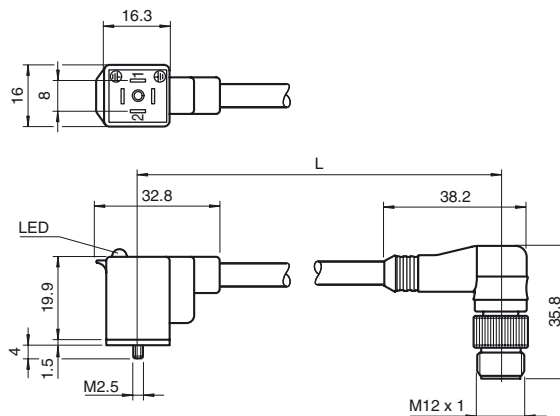
Referencia de pedido

VMC-2+PE/LED/Z2-0,6M-PVC-V1-W
 Conector de válvula forma C sobre conector redondo M12 con indicador LED

Características

- Conector de válvula según DIN 43650
- LED incorporado como indicador de función y operación

Dimensiones



Datos técnicos

Datos generales

Nº de polos	2 + PE
Conexión 1	Conector de válvula DIN
Tipo 1	angulado
Conexión 2	conectores, recto
Tipo 2	angulado
Rosca 2	M12

Elementos de indicación y manejo

LED verde	Indicación de operación
-----------	-------------------------

Datos eléctricos

Tensión de trabajo	U_B	24 V CA/CC
Corriente de trabajo		máx. 10 A

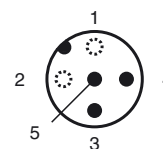
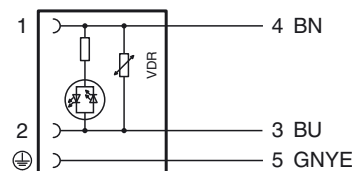
Condiciones ambientales

Temperatura ambiente	-5 ... 70 °C (23 ... 158 °F)
----------------------	------------------------------

Datos mecánicos

Tipo de protección	IP65	
Material		
Contactos	Latón, dorado	
Pinza	PP	
Cable	PVC	
Aislamiento del hilo	PVC	
Cable		
Diámetro del revestimiento	5,5 mm	
Color	negro	
Hilos	3 x 0,5 mm ²	
Montaje de escalera	28 x 0,15 mm Ø	
Longitud	L	0,6 m

Conexión eléctrica



Fecha de publicación: 2008-10-28 09:36 Fecha de edición: 2011-07-13 195684_spa.xml