



### Marque de commande

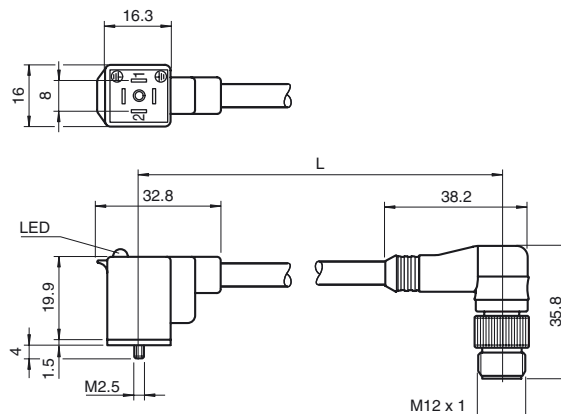
#### VMC-2+PE/LED/Z2-0,6M-PVC-V1-W

Connecteur pour vanne forme C sur connecteur rond M12 avec indicateur LED

### Caractéristiques

- Connecteur normalisé DIN†43650
- LED incorporée pour la visualisation de l'état de service et de commutation

### Dimensions



### Caractéristiques techniques

#### Caractéristiques générales

nombre de pôles	2 + PE
Raccordement 1	Connecteur pour vanne DIN
Forme constructive 1	coudé
Raccordement 2	Connecteur mâle
Forme constructive 2	coudé
Filetage 2	M12

#### Eléments de visualisation/réglage

LED verte	indication de fonctionnement
-----------	------------------------------

#### Caractéristiques électriques

Tension d'emploi	$U_B$	24 V C.A./C.C.
Courant d'emploi		max. 10 A

#### Conditions environnementales

Température ambiante	-5 ... 70 °C (23 ... 158 °F)
----------------------	------------------------------

#### Caractéristiques mécaniques

Mode de protection	IP65
Matériau	
contacts	Laiton, argenté
Poignée	PP
Câble	PVC
isolation de fil	PVC
Câble	
Diamètre d'enveloppe	5,5 mm
Couleur	noir
Fils	3 x 0,5 mm <sup>2</sup>
Conception du conducteur	28 x 0,15 mm Ø
Longueur	L 0,6 m

### Raccordement électrique

