



### Marque de commande

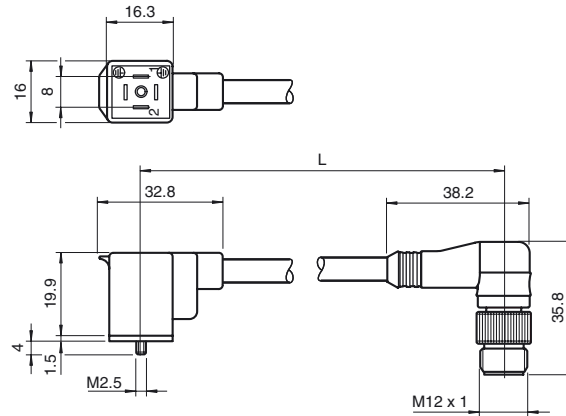
**VMC-2+PE-0,6M-PVC-V1-W**

Connecteur pour vanne forme C sur connecteur rond M12

### Caractéristiques

- Connecteur normalisé DIN 43650

### Dimensions



### Caractéristiques techniques

#### Caractéristiques générales

nombre de pôles	2 + PE
Raccordement 1	Connecteur pour vanne DIN
Forme constructive 1	coudé
Raccordement 2	Connecteur mâle
Forme constructive 2	coudé
Filetage 2	M12

#### Caractéristiques électriques

Tension d'emploi	$U_B$	250 V C.A./C.C.
Courant d'emploi		max. 10 A

#### Conditions environnementales

Température ambiante	-5 ... 70 °C (23 ... 158 °F)
----------------------	------------------------------

#### Caractéristiques mécaniques

Mode de protection	IP65	
Matériau		
contacts	Laiton, argenté	
Poignée	PP	
Câble	PVC	
isolation de fil	PVC	
Câble		
Diamètre d'enveloppe	5,5 mm	
Couleur	noir	
Fils	3 x 0,5 mm <sup>2</sup>	
Conception du conducteur	28 x 0,15 mm Ø	
Longueur	L	0,6 m

### Raccordement électrique

