

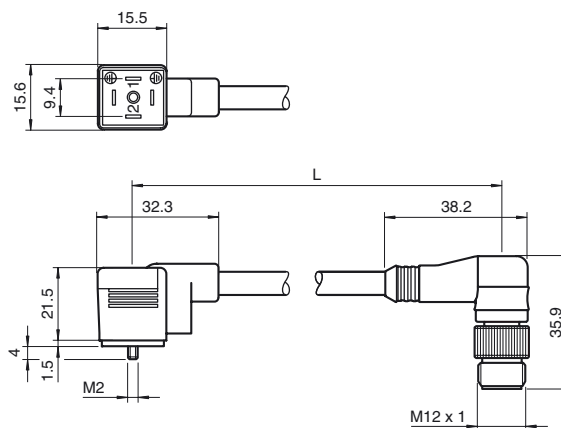


Bestellbezeichnung

VMCI-2+PE-0,6M-PVC-V1-W

Ventilstecker Form C (ind) auf M12-Rundsteckverbinder

Abmessungen



Technische Daten

Allgemeine Daten

Polzahl	2 + PE
Anschluss 1	Ventilstecker Industrie
Bauform 1	gewinkelt
Anschluss 2	Stecker
Bauform 2	gewinkelt
Gewinde 2	M12

Elektrische Daten

Betriebsspannung	U_B	250 V AC/DC
Betriebsstrom		max. 10 A

Umgebungsbedingungen

Umgebungstemperatur	-5 ... 70 °C (23 ... 158 °F)
---------------------	------------------------------

Mechanische Daten

Schutzart	IP65	
Material		
Kontakte	Messing, versilbert	
Griffkörper	PP	
Kabel	PVC	
Aderisolation	PVC	
Kabel		
Manteldurchmesser	5,5 mm	
Farbe	schwarz	
Adern	3 x 0,5 mm ²	
Leiteraufbau	28 x 0,15 mm Ø	
Länge	L	0,6 m

Elektrischer Anschluss

