



Bestellbezeichnung

VOS120-FFPL-300-IR-3625

Vision Sensor

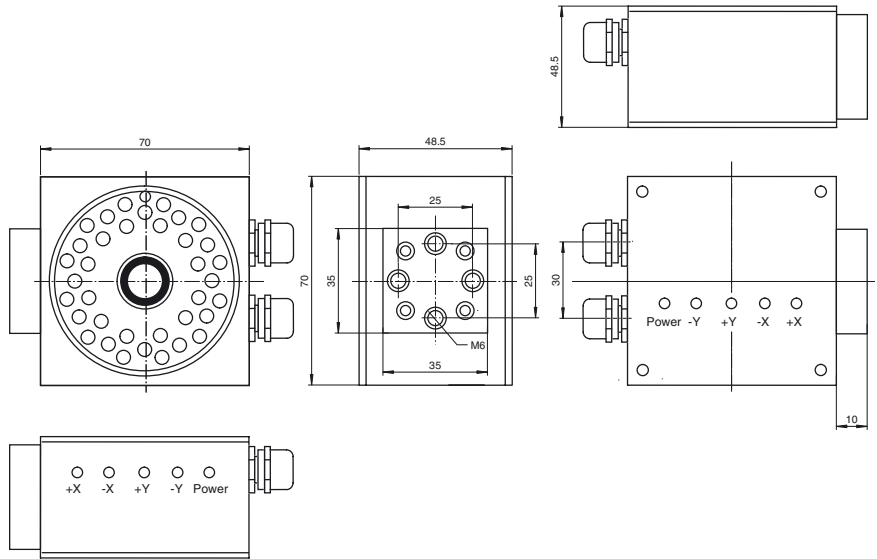
Merkmale

- Erkennt die Position einer Indexbohrung
- großer Fangbereich
- Große Reichweite
- Integrierter Kontrastausgleich
- Kompakte Bauform
- Integrierte Beleuchtung

Produktinformation

Der Sensor ist zur Fachfeinpositionierung von Regalbediengeräten entwickelt worden. Es werden kreisrunde Löcher im Regalbau detektiert und deren Positionsabweichung von der Sollposition bestimmt. Der Sensor arbeitet in 2 Dimensionen.

Abmessungen



Elektrischer Anschluss

Pinbelegung 8-poliger M12-Stecker (Prozess-Schnittstelle)



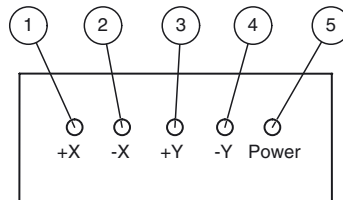
Pin	Signal	Farbe	Richtung
1	+ X	weiß	Ausgang
2	+24 V	braun	
3	- Y	grün	Ausgang
4	+ Y	gelb	Ausgang
5	- X	grau	Ausgang
6	Zyklusstop	rosa	Eingang
7	GND	blau	
8	Relativhub/ Fehlerbildspeicher	rot	

Pinbelegung 4-polige M12-Buchse (RS 232)



Pin	Signal	Farbe
1	RxD	braun
2	TxD	weiß
3	GND	blau
4	(frei)	schwarz

Anzeigen/Bedienelemente



1	+X Position	rot
2	-X Position	rot
3	+Y Position	rot
4	-Y Position	rot
5	Power	grün

Veröffentlichungsdatum: 2011-03-28 15:53 Ausgabedatum: 2011-03-28 19:5318_GER.xml

Technische Daten**Allgemeine Daten**

Objektstand	300 mm +/- 50 mm
Lichtsender	IREDD
Lichtart	infrarot , 880 nm
Zulassungen	CE
Objektgröße	Lochdurchmesser 10 - 15 mm (10 % - 15 % des Fangbereiches)
Horizontaler Bildausschnitt	abhängig vom verwendeten Objektiv und Abstand zum Objekt
Vertikaler Bildausschnitt	abhängig vom verwendeten Objektiv und Abstand zum Objekt
Ansprechverzögerung	100 ms
Optische Auflösung	abhängig vom verwendeten Objektiv und Abstand zum Objekt
Fangbereich	max. 100 mm x 120 mm

Kenndaten

Bildaufnehmer	
CCD-Typ	progressive Scan
Pixelanzahl	640 x 480 Pixel
Graustufen	256

Kenndaten funktionale Sicherheit

MTTF _d	122,8 a
-------------------	---------

Anzeigen/Bedienelemente

Betriebsanzeige	LED grün: Betriebsbereit
Funktionsanzeige	4 x LED rot: +X, -X, +Y, -Y
Bedienelemente	keine

Elektrische Daten

Betriebsspannung	U _B	24 V DC ± 20 %
Betriebsstrom		240 mA

Schnittstelle

Schnittstellentyp	seriell , RS 232
Übertragungsrate	max. 115,2 kBit/s

Eingang

Eingangsspannung	12 ... 24 V DC
Eingangsstrom	1,6 mA bei 24 V
Schaltsschwelle	low: < 2,5 V, high: > 8 V

Ausgang

Signalausgang	4 x PNP-Öffner +X, -X, +Y, -Y
Schaltspannung	24 V je Ausgang
Schaltstrom	max. 100 mA je Ausgang

Umgebungsbedingungen

Umgebungstemperatur	0 ... 45 °C (32 ... 113 °F)
Lagertemperatur	-20 ... 60 °C (-4 ... 140 °F)
Relative Luftfeuchtigkeit	80 % , nicht kondensierend
Schockfestigkeit	< 50 g
Vibrationsfestigkeit	< 3 G , 11 ... 200 Hz

Mechanische Daten

Schutzart	IP54
Anschluss	Festkabel 300 mm mit M12-Stecker, 8-polig ; Festkabel 300 mm mit M12 x 1 Buchse, gerade , 4-polig
Material	
Gehäuse	Aluminium eloxiert
Lichtaustritt	Glasscheibe
Masse	350 g

Normen- und Richtlinienkonformität

Richtlinienkonformität	
EMV-Richtlinie 2004/108/EG	EN 61326-1 , EN 55011
Normenkonformität	
Störfestigkeit	EN 61326
Störaussendung	EN 55011
Schutzart	EN 60529

Zubehör**V1S-G-2M-PUR-SUBD9**

Kabelstecker, M12, 4-polig, PUR-Kabel auf Sub-D-Buchse, 9-polig

V19-G-2M-PUR ABG

Kabeldose, M12, 8-polig, geschirmt, PUR-Kabel

V19-G-5M-PUR-ABG

Kabeldose, M12, 8-polig, geschirmt, PUR-Kabel

VSK120-Y231214

Y-Verbindungskabel, SUB-D-Stecker, 25-polig auf 1xM12, 4-polig und 1xM12, 8-polig, PUR-Kabel

CBX800-KIT-B6-5004

Anschlussbox für RS 232 und RS 485 fähige Geräte

Weiteres Zubehör finden Sie im Internet.