



Referencia de pedido

REF-CH85HT

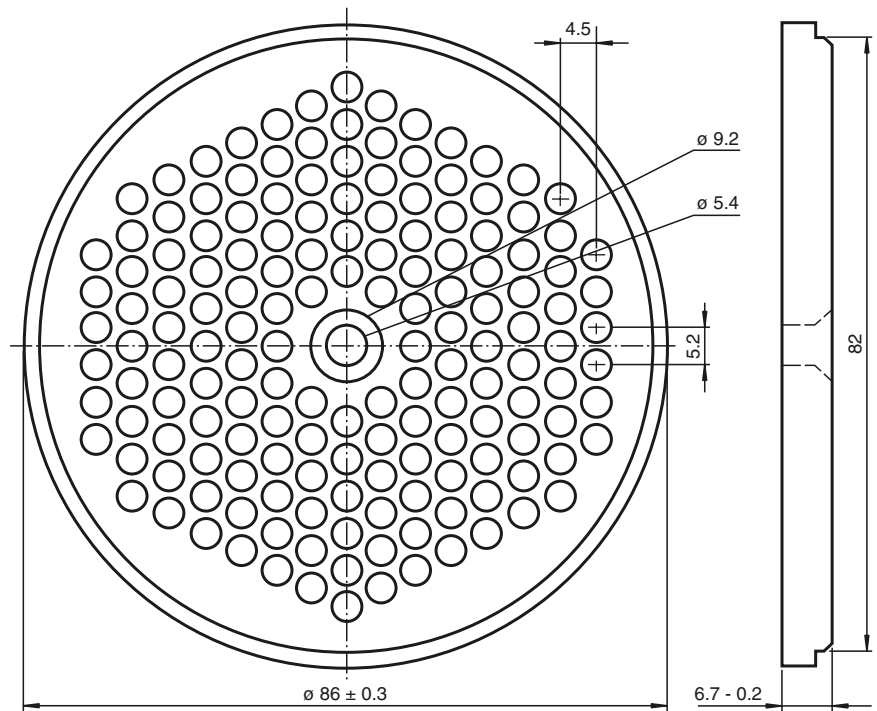
Reflector, redondo \varnothing 85 mm, Taladrado de fijación central

Características

- Especialmente resistente al rayado y a golpes
- Resistente al calor hasta 140 °C (284 °F)

adecuado para barreras ópticas sin filtro de polarización

Dimensiones



Datos técnicos

Datos generales

Tipo redondo

Condiciones ambientales

Temperatura ambiente -40 ... 140 °C (-40 ... 284 °F)

Datos mecánicos

Material Vidrio / HYTREL
 Dimensiones Diámetro: 82 mm
 Fijación taladrado de fijación

Fecha de publicación: 2011-03-28 07:42 Fecha de edición: 2011-03-28 19:5300_SPA.xml