

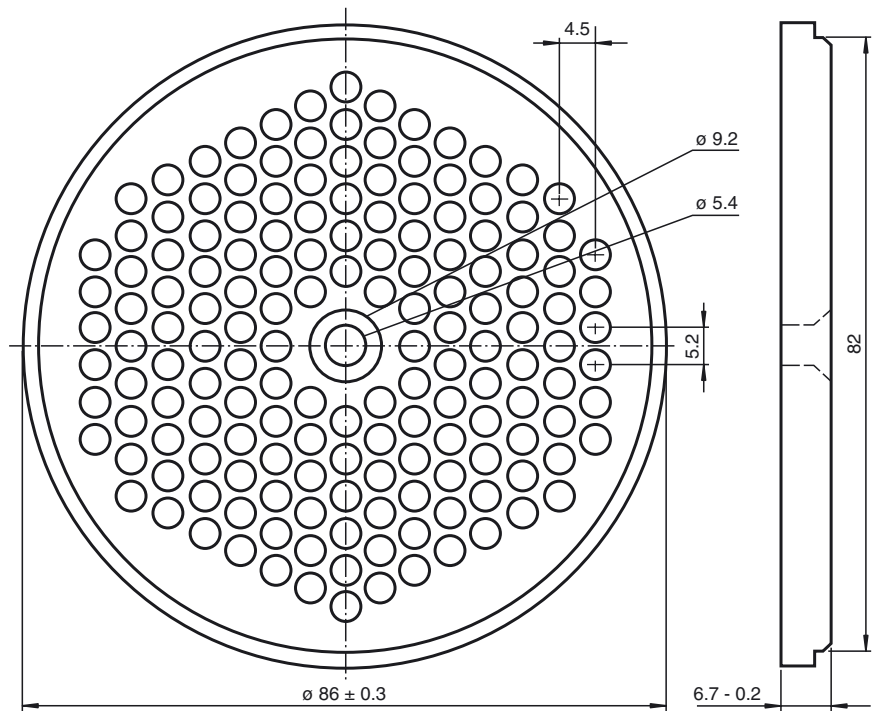


CE

Bestellbezeichnung**REF-CH85HT**Reflektor, rund \varnothing 85 mm, Befestigungsbohrung mittig**Merkmale**

- besonders kratz- und schlagfest
- Hitzebeständig bis 140 °C (284 °F)

für Lichtschranken ohne Polarisationsfilter geeignet

Abmessungen**Technische Daten****Allgemeine Daten**

Bauform rund

Umgebungsbedingungen

Umgebungstemperatur -40 ... 140 °C (-40 ... 284 °F)

Mechanische Daten

Material Glas / HYTREL

Abmessungen Durchmesser: 82 mm

Befestigung Befestigungsbohrungen