



Marque de commande

REF-CH85HT

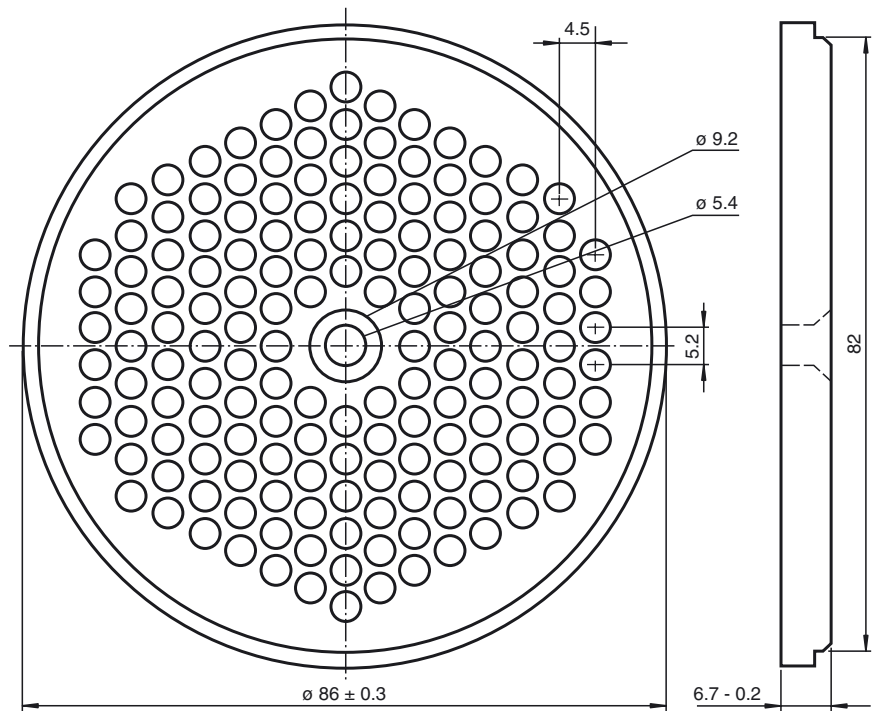
Réflecteur, rond \varnothing 85 mm, trou fileté centré

Caractéristiques

- particulièrement résistant aux chocs et aux éraflures
- Résistant à la chaleur jusqu'à 140 °C (284 °F)

Convient aux barrages photoélectriques sans filtre polarisant

Dimensions



Caractéristiques techniques

Caractéristiques générales

Forme constructive Rond

Conditions environnementales

Température ambiante -40 ... 140 °C (-40 ... 284 °F)

Caractéristiques mécaniques

Matériau Verre / HYTREL
 Dimensions diamètre : 82 mm
 Fixation trous de fixation