



Referencia de pedido

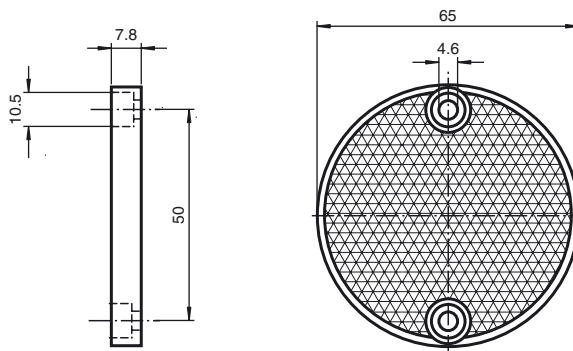
REF-C65

Reflector, redondo \varnothing 65 mm, Taladrados de fijación

Características

- Montaje simple mediante taladrado de fijación

Dimensiones



Datos técnicos

Datos generales

Tipo redondo

Condiciones ambientales

Temperatura ambiente -20 ... 85 °C (-4 ... 185 °F)

Datos mecánicos

Material PMMA/ABS

Dimensiones Diámetro: 65 mm

Fijación taladrado de fijación