



CE

### Marque de commande

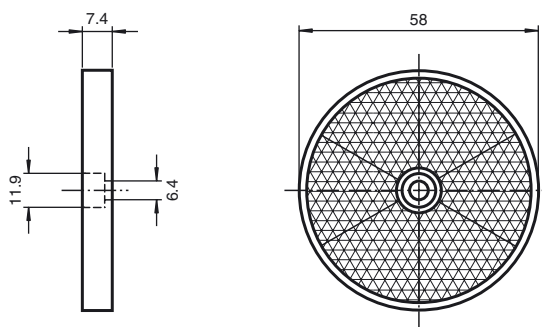
**REF-C60**

Réflecteur, rond  $\varnothing$  58 mm, trou de fixation centré

### Caractéristiques

- Montage simple par trou de fixation

### Dimensions



### Caractéristiques techniques

#### Caractéristiques générales

Forme constructive Rond

#### Conditions environnantes

Température ambiante -20 ... 85 °C (-4 ... 185 °F)

#### Caractéristiques mécaniques

Matériau PMMA/ABS

Dimensions diamètre : 58 mm

Fixation trous de fixation