



**Referencia de pedido**

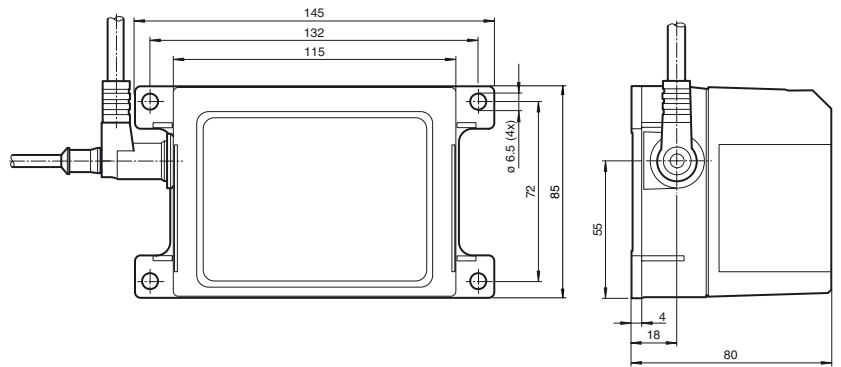
**VDM54-6000-R/20/88/105**

Medidor para distancias  
con conector macho M12, 5 polos

**Características**

- Procedimiento de medición impulso-tiempo de funcionamiento-medición
- Insensible a la luz extraña
- Interface estándar RS 485
- Integración directa en el circuito regulador es posible debido al elevado nivel de medición

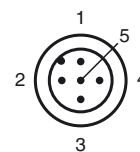
**Dimensiones**



**Conexión eléctrica**

1/BN	+UB
2/WH	RS 485 B (+)
3/BU	0 V
4/BK	RS 485 A (-)
5/GY	n. c.

**Fijación de acordar**



Fecha de publicación: 2010-03-01 15:45 Fecha de edición: 2010-04-27 194907\_SPA.xml

**Datos técnicos****Datos generales**

Rango de medición	0 ... 6 m
Objeto de referencia	Reflector H100-2R
Emisor de luz	Diode láser
Tipo de luz	Infrarrojo, luz alterna
<b>Características láser</b>	
Clase de láser	1
Longitudes de onda	900 nm
Divergencia del haz	120 mrad
Duración del impulso	≤ 8 ns
Índice de repetición	≥ 4 kHz
Potencia de salida óptica máxima	2,6 W
Certificados	CE
Procesos de medición	Pulse Ranging Technology (PRT)
Límite de luz extraña	luz halógena 50000 Lux

**Elementos de indicación y manejo**

Indicación de trabajo	LED verde
-----------------------	-----------

**Datos eléctricos**

Tensión de trabajo	$U_B$	18 ... 30 V CC
Rizado		10 % dentro de la tolerancia de alimentación
Corriente en vacío	$I_0$	≤ 200 mA
Retardo a la disponibilidad	$t_v$	≤ 300 ms

**Interface**

Tipo de Interfaz	RS 485
------------------	--------

**Salida**

Interfaces	RS 485	
Velocidad en baudios	57,6 kBaud (Ajustes de fábrica)	
Corriente de conmutación	máx. 200 mA	
Caída de tensión	$U_d$	≤ 2,4 V

**Condiciones ambientales**

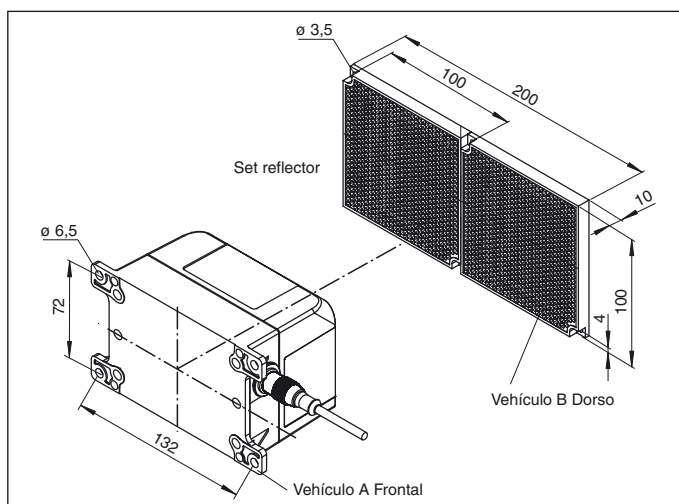
Temperatura ambiente	0 ... 50 °C (32 ... 122 °F)
Temperatura de almacenaje	-20 ... 70 °C (-4 ... 158 °F)

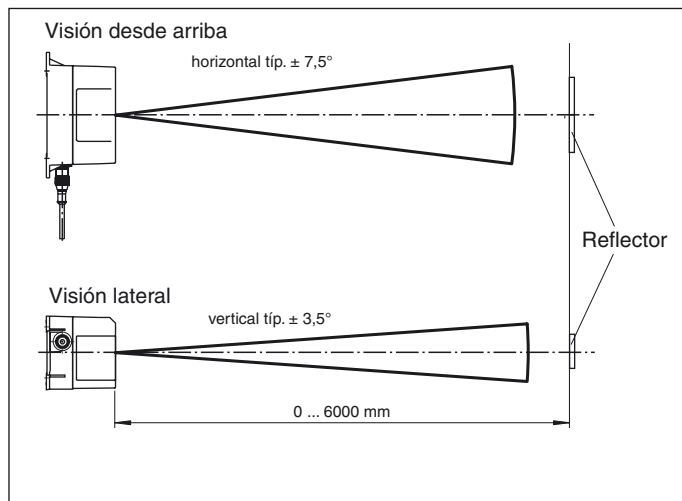
**Datos mecánicos**

Tipo de protección	IP54
Conexión	Conector macho M12 x 1, 5 polos
<b>Material</b>	
Carcasa	ABS
Masa	200 g

**Conformidad con Normas y Directivas**

<b>Conformidad con norma</b>	
Directiva CEM 2004/108/CE	EN 60947-5-2
<b>Conformidad con estándar</b>	
Clase de láser	IEC 60825-1:2007

**Curvas/Diagramas**



**Comunicación serie**

**VDM54-6000-R Trama de transferencia (frame)**

El sensor dispone de un Interface RS-485 halfduplex. Por lo tanto tiene capacidad de bus, pero sólo trabaja como esclavo, o sea que debe ser interrogado para poder enviar resultados, por un control superior, que opera como maestro. El protocolo implementado es el siguiente:

- 8-Bit Datos + 1-Bit Selección de dirección + 1 Start + Stop bit; a 57.600 baud (1Byte = 9Bit + Start- + Stop bit) (Ajuste de fábrica).
- Si está el bit 9. (selección de la dirección) el esclavo detecta, que este Byte es una dirección (Id).

Compara este byte con la propia dirección y si concuerda, responde inmediatamente, al finalizar la trama enviada por el maestro. En la transferencia el 9. Bit está siempre puesto a "1". La estructura del marco de transferencia es como sigue:

**General:**

1. Byte	2. Byte	3. Byte	....	....	Ultimo Byte
---------	---------	---------	------	------	-------------

**Pregunta (del maestro):**

Esclavo-Id	Maestro-Id	Longitud	Comando	Parámetro(s)	Checksum (pregunta del maestro)
------------	------------	----------	---------	--------------	---------------------------------

**Respuesta (del VDM54):**

Maestro-Id	Propio-Id	Longitud	Comando	Parámetro(s)	Checksum (respuesta del esclavo)
------------	-----------	----------	---------	--------------	----------------------------------

Esto significa:

- xxx\_Id = Dirección o remitente (1 Byte)
- Longitud = Cantidad de bits emitidos, incl. trama (1 Byte)
- Comando = Comando de control (1 Byte)
- Parámetros = 0 ... n, según la orden (0 ... n Byte), nmax = 48
- Checksum = suma de verificación a través de "Exclusive-OR" de todos los bits enviados (1 Byte)

Pregunta del maestro (=Comando) y respuesta del esclavo se transfieren siempre en el marco de arriba descrito. Valores de respuesta del esclavo están siempre contenido en los parámetros remitidos.

El **esclavo** (VDM54 ....) devuelve siempre como los últimos dos Bytes de parámetros la distancia actual medida.

(Codificación como en el comando<C>, o sea, Valor \*1 mm). Reconoce generalmente las siguientes posibilidades de la **respuesta**:

**Comando no válido ("No Acknowledge"):**

Maestro-Id	Propio-Id	Longitud=7	Comando = 0x15	Distancia 2 Byte	Checksum
------------	-----------	------------	----------------	------------------	----------

**Comando válido sin devolución de parámetros ("Acknowledge"):**

Maestro-Id	Propio-Id	Longitud=7	Comando= 0x06	Distancia 2 Byte	Checksum
------------	-----------	------------	---------------	------------------	----------

**Comando válido con respuesta de parámetros (Respuesta válida"XON"):**

Maestro-Id	Propio-Id	Longitud =7+n	Comando = 0x11	N Parámetros  1 2 3 ... n	Distancia 2 Byte	Checksum
------------	-----------	---------------	----------------	---------------------------	------------------	----------

**Conjunto de comandos**

A continuación se describen los comandos de control implementados. Todos los comandos, que cambian la configuración del sensor, se almacenan en la memoria (Flash). Esto no es válido para comandos con características (\*\*)! La medición continua no se interrumpe por la comunicación.

Después del final del comando se producen nuevos estados en el funcionamiento en marcha, mientras estos no deben interrumpir definitivamente la marcha (p.ej "RESET").

La tabla siguiente muestra la descripción de los comandos individuales:

Comando (4. Byte) ASCII	Comando [Denominación]	Parámetros del maestro	Descripción (5. Byte y siguientes) hex
-------------------------	------------------------	------------------------	--

Fecha de publicación: 2010-03-01 15:45 Fecha de edición: 2010-04-27 194907\_SPA.xml

<A>(**)	Select Set (selección del segmento de recepción)	parámetros 1:80h ... 87h	El esclavo conmuta, en dependencia del 1. parámetro enviado por el maestro, su segmento de recepción (sólo aparatos de curvas).
	reservado	81h	81h
	reservado	reservado	
	reservado	82h(*)	
	reservado	83h	
	reservado	84h	
	reservado	85h	
	reservado	86h	
<B>	Set Usuario Baudios (colocar los baudios especificados por el cliente)	parámetros 1:00h ... FFh (default=0Ah / 57,6 kBaud)	Ajustes de baudios especificados por el cliente. parámetros 1 del maestro: 81h 4,8 kBaud 40h 9,6 kBaud 20h 19,2 kBaud 10h 38,4 kBaud 0Ah 57,6 kBaud 09h 62,5 kBaud
<C>	Get Distance (Pedir valor de distancia)	ninguna	El esclavo envía como respuesta en el 1. (valor máx.) y 2. parámetro (valor mín.) la distancia medida en la actualidad (=2 Byte) como un todo de 1 mm. La resolución está limitada a 16 mm. Máxima distancia posible: 65535mm. Valor paramétrico cuando no ha detectado ningún objeto: 8992
<D>	Delay Set (Pausa entre final de requerimientos e inicio de la respuesta cambiar)	Parámetro 1:00h ... FFh (default = 04h)	Ajuste de la pausa entre el final de requerimientos e inicio de la respuesta. Por contador son aprox. 80 µs de retardo ajustables.
<E>	Config propio-Id (cambiar la dirección del sensor)	0 ... 255d (default = 222d)	Cambiar la dirección de sensor (propio-Id)
<F>	reservado		
<G>	Reset	ninguno	Reset Sensor
<H>-<O>	reservado		
<P>	Obtener potencia	ninguno	Emitir la energía de recepción actual
<Q>-<R>	reservado		
<S>	Strobe	ninguno	De momento ninguna función. Devuelve solamente el "Comando válido"
<T>-<W>	reservado		
<X>	Obtener versión Software	ninguno (pedir versión Softw.)	El esclavo envía en 3 parámetros la versión de Software. Ejemplo: 5 1 0
<Y>-<Z>	reservado		

(\*) Ajuste básico después de conmutar la tensión de trabajo

(\*\*) Los parámetros de estos comandos se almacenan sólo en SPRAM, o sea, se pierden después de un "RESET"! Un almacenamiento permanente es posible sólo a través de un comando STROBE (Se almacena en memoria Flash)

Los valores "default" indican el ajuste de fábrica. No deben usarse los comandos reservados!

**Notas para la medición de la distancia**

La resolución está limitada a 16 mm

Zona cercana: Con distancias de < 200 mm al reflector, el sensor emite el valor 0.

Esta corresponde a un apagado de emergencia en la zona cercana.

Zona lejana: Con distancias de > 6100 mm al reflector H100-2R, el sensor emite con suficiente energía el valor 8992.

Fecha de publicación: 2010-03-01 15:45 Fecha de edición: 2010-04-27 194907\_SPA.xml