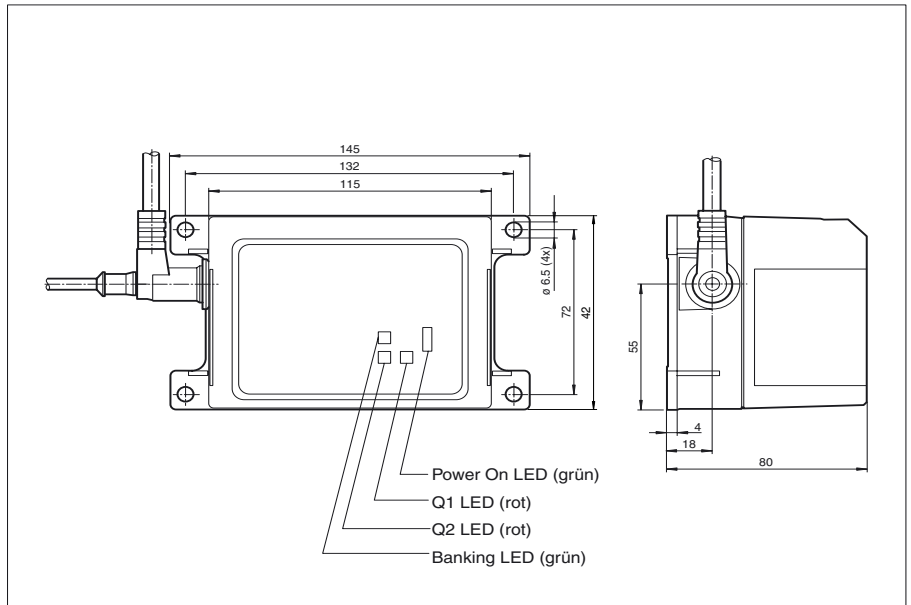




Abmessungen



Bestellbezeichnung

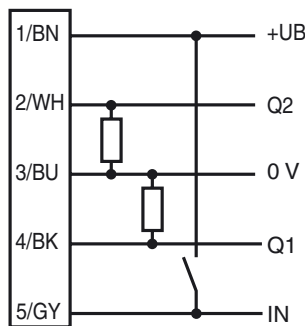
VDM54-6000-R/20/105

Distanzsensor
mit Gerätestecker M12, 5-polig

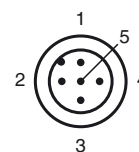
Merkmale

- Messverfahren PRT (Pulse Ranging Technology)
- Schaltausgänge einstellbar
- Fremdlichtunempfindlich

Elektrischer Anschluss



Pinbelegung



Veröffentlichungsdatum: 2010-03-01 15:45 Ausgabedatum: 2010-03-01 19:49:06_GER.xml

Technische Daten

Allgemeine Daten

Referenzobjekt	Reflektor H100-2R
Lichtsender	Laserdiode
Lichtart	infrarot, Wechsellicht
Laserkenndaten	
Laserklasse	1
Wellenlänge	900 nm
Strahldivergenz	120 mrad
Impulsdauer	≤ 8 ns
Wiederholrate	≥ 4 kHz
Maximale optische Ausgangsleistung	2,6 W
Zulassungen	CE
Messverfahren	Pulse Ranging Technology (PRT)
Ansprechverzug	< 100 ms
Messbereich	0 ... 6 m
Fremdlichtgrenze	Halogenlicht 50000 Lux

Anzeigen/Bedienelemente

Betriebsanzeige	LED grün
Funktionsanzeige	Schaltzustand (Ausgang): 2x LED rot Betriebsmodus (Banking) : LED, grün

Elektrische Daten

Betriebsspannung	U_B	18 ... 30 V DC
Welligkeit		10 % innerhalb der Versorgungstoleranz
Leerlaufstrom	I_0	≤ 200 mA
Bereitschaftsverzug	t_v	≤ 300 ms

Eingang

Eingangssignal	high: U_{B+} ; low: 0 V (für Banking Nah- / Fern-Umschaltung)
----------------	---

Ausgang

Schaltungsart	dunkelschaltend	
Signalausgang	2 pnp, kurzschlussfest, verpolgeschützt	
Schaltstrom	max. 200 mA	
Spannungsfall	U_d	≤ 2,4 V

Umgebungsbedingungen

Umgebungstemperatur	0 ... 50 °C (273 ... 323 K)
Lagertemperatur	-20 ... 70 °C (253 ... 343 K)

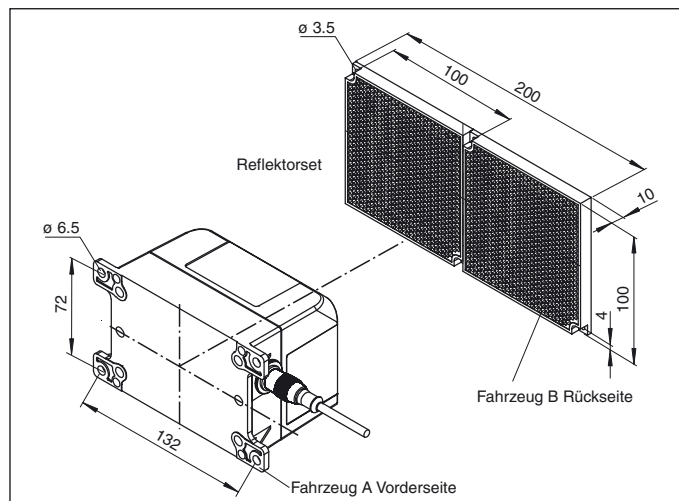
Mechanische Daten

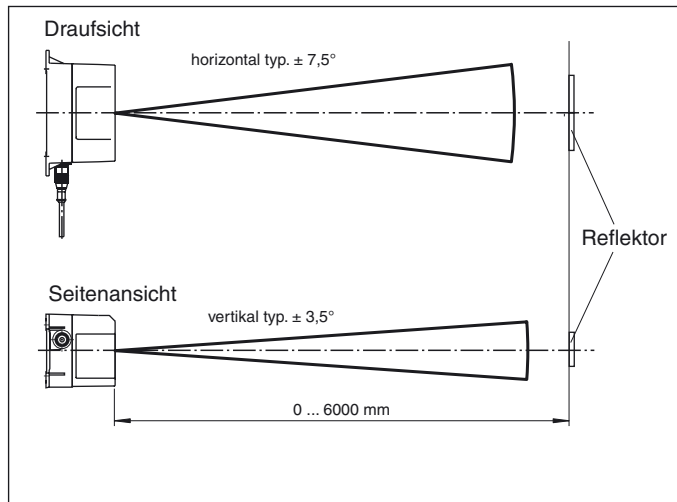
Schutzart	IP54
Anschluss	Gerätestecker M12 x 1, 5-polig
Material	
Gehäuse	ABS
Masse	200 g

Normen- und Richtlinienkonformität

Richtlinienkonformität	
EMV-Richtlinie 2004/108/EG	EN 60947-5-2
Normenkonformität	
Laserklasse	IEC 60825-1:2007

Kurven/Diagramme





Einstellungen

Banking Nah- / Fern-Umschaltung

E1 / Banking	Q ₁ schaltet bei	Q ₂ schaltet bei
0 V (LOW)	SP 1	SP 2
+ U _B (HIGH)	SP 3	SP 4

SP 1 / SP 2 / SP 3 / SP 4 = Abstandseinstellung in der Bediensoftware

Beispiel für Nah- / Fern-Umschaltung

E1 / Banking	Q ₁ schaltet bei	Q ₂ schaltet bei
0 V (LOW)	150 cm (SP 1)	450 cm (SP 2)
+ U _B (HIGH)	100 cm (SP 3)	150 cm (SP 4)

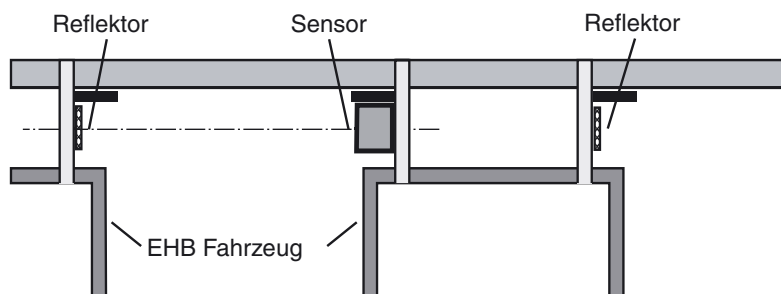
Eingang Banking = LOW -> in diesem Beispiel grosser Abstand (Fahrzeug beladen)

Q₂: steuert Langsamfahrt

Q₁: stoppt das Fahrzeug

(Bei Drahtbruch Banking ist bei dieser Beschaltung der grosse Abstand wirksam)

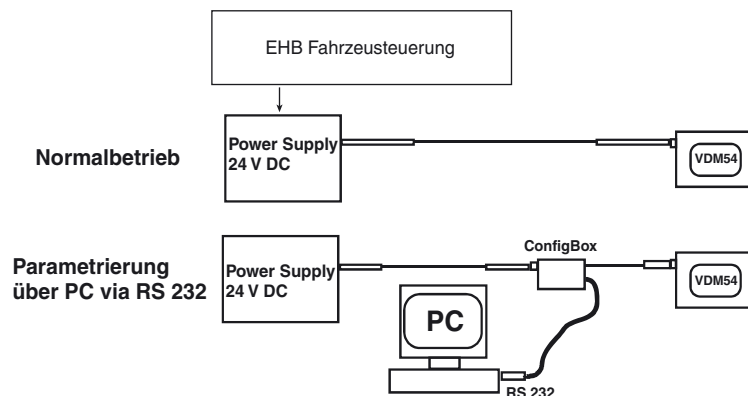
Anbaubeispiel



Software

Einstellung mit VDM Config

(Kostenloser Download von www.pepperl-fuchs.com)



Veröffentlichungsdatum: 2010-03-01 15:45 Ausgabedatum: 2010-03-01 19:4906_GER.xml