



### Marque de commande

VDM54-6000-R/20/105

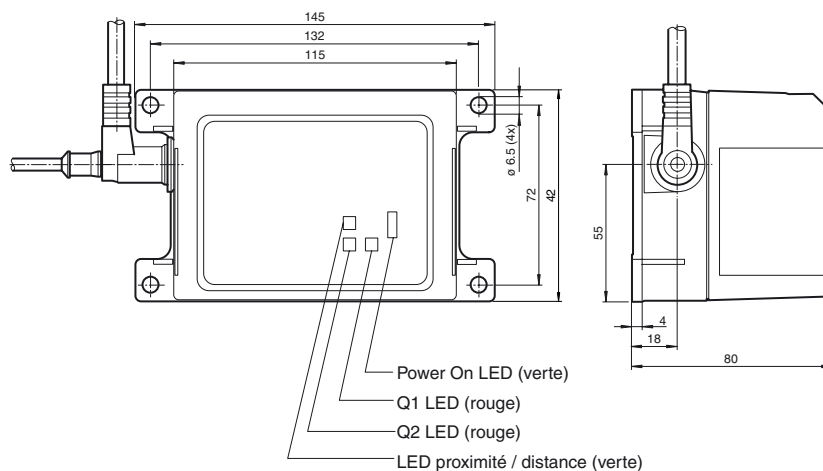
Télémètre

avec connecteur M12, 5 broches

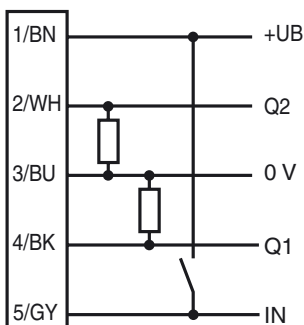
### Caractéristiques

- Procédé de mesure PRT (de propagation d'impulsion)
- Sorties réglables
- Insensible à la lumière ambiante

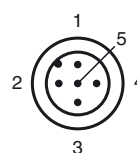
### Dimensions



### Raccordement électrique



### Brochage



## Caractéristiques techniques

### Caractéristiques générales

Gamme de mesure	0 ... 6 m
Cible de référence	réflecteur H100-2R
Emetteur de lumière	diode laser
Type de lumière	infrarouge, lumière modulée
Valeurs caractéristiques du laser	
Classe de laser	1
Longueur d'onde	900 nm
divergence du faisceau	120 mrad
Durée de l'impulsion	≤ 8 ns
Fréquence de répétition	≥ 4 kHz
Performances optiques maximales en sortie	2,6 W
Agréments	CE
méthode de mesure	Pulse Ranging Technology (PRT)
Retard à l'appel	< 100 ms
Limite de la lumière ambiante	lumière halogène 50000 Lux

### Éléments de visualisation/réglage

Indication fonctionnement	LED verte
Visual. état de commutation	état de commutation (sortie): 2 DEL rouge Mode de fonctionnement (Banking) : LED verte

### Caractéristiques électriques

Tension d'emploi	$U_B$	18 ... 30 V DC
Ondulation		10 % dans les limites de la tolérance de l'alim.
Consommation à vide	$I_0$	≤ 200 mA
Retard à la disponibilité	$t_v$	≤ 300 ms

### Entrée

Signal d'entrée	haut: $U_{B+}$ ; faible: 0 V (pour Banking inversion proximité - distance)
-----------------	--

### Sortie

Mode de commutation	commutation "forcé"	
Sortie signal	2 PNP, protégées contre les courts-circuits et l'inversion de polarité	
Courant de commutation	max. 200 mA	
Chute de tension	$U_d$	≤ 2,4 V

### Conditions environnementales

Température ambiante	0 ... 50 °C (32 ... 122 °F)
Température de stockage	-20 ... 70 °C (-4 ... 158 °F)

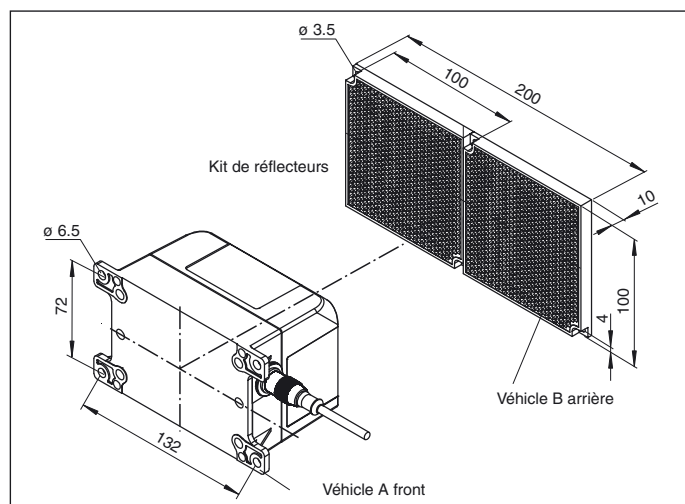
### Caractéristiques mécaniques

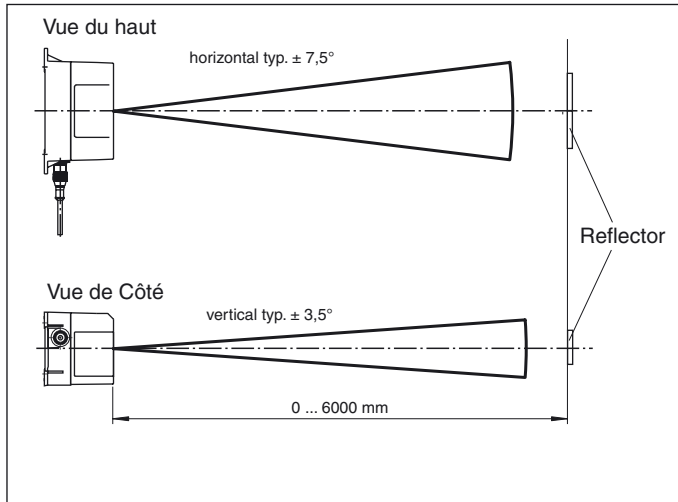
Mode de protection	IP54
Raccordement	connecteur M12 x 1, 5 broches
Matériau	
Boîtier	ABS
Masse	200 g

### conformité de normes et de directives

Conformité aux directives	
Directive CEM 2004/108/CE	EN 60947-5-2
Conformité aux normes	
Classe de laser	IEC 60825-1:2007

## Courbes/Diagrammes





### Réglage

#### Banking Inversion proximité - distance

E1 / Banking	Q <sub>1</sub> commute quand	Q <sub>2</sub> commute quand
0 V (LOW)	SP 1	SP 2
+ U <sub>B</sub> (HIGH)	SP 3	SP 4

SP 1 / SP 2 / SP 3 / SP 4 = Réglage de la distance dans logiciel d'utilisation

#### Exemple pur inversion proche / loin

E1 / Banking	Q <sub>1</sub> commute quand	Q <sub>2</sub> commute quand
0 V (LOW)	150 cm (SP 1)	450 cm (SP 2)
+ U <sub>B</sub> (HIGH)	100 cm (SP 3)	150 cm (SP 4)

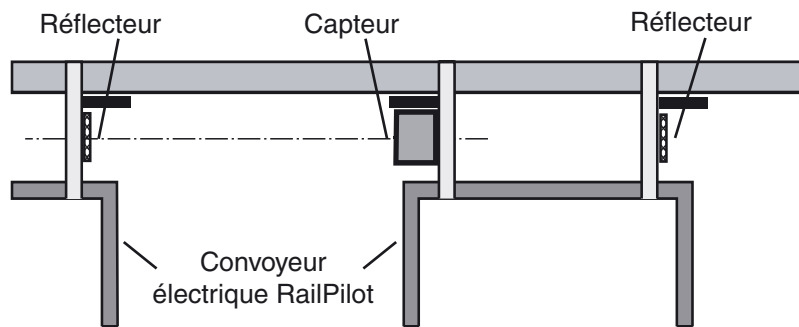
Entrée IN = LOW -> dans cet exemple, grande distance (vehicule chargé)

Q<sub>2</sub>: commande „marche lente“

Q<sub>1</sub>: stoppe le vehicule

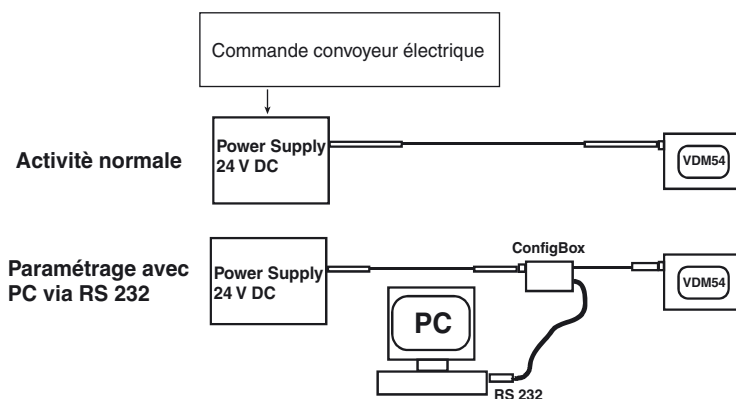
(Si cassure de câble IN, grande distance est activée avec cette commande)

### Mounting example



### Software

Réglage avec VDM Config  
(téléchargement gratuit sur [www.pepperl-fuchs.com](http://www.pepperl-fuchs.com))



Date de publication: 2010-03-01 15:45 Date d'édition: 2010-06-16 194906\_FRA.xml