



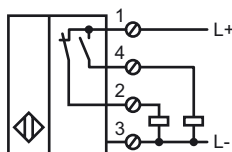
Referencia de pedido

NBN30-U1-A2

Características

- 30 mm no enrasado
- 4 LEDs de indicación para una visibilidad de 360°

Conexión

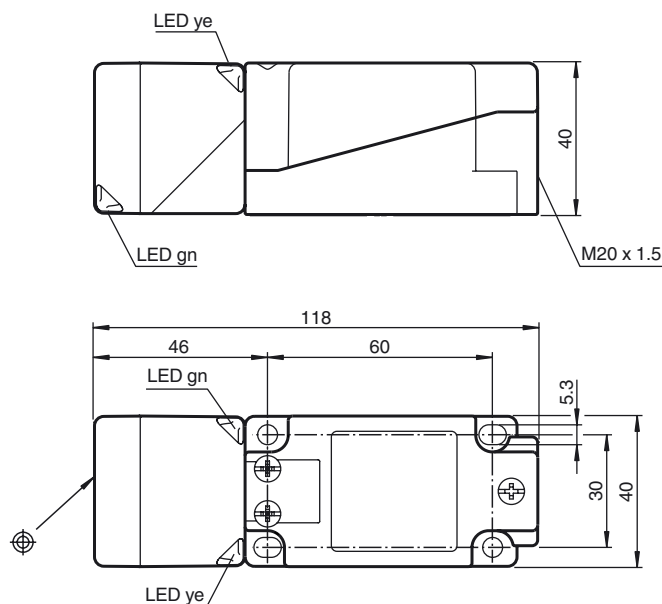


Accesorios

MHW 01

Ángulo de fijación modular

Dimensiones



Datos técnicos

Datos generales

Función del elemento de conmutación	PNP	antivalente
Distancia de conmutación de medición s_n	30 mm	
Instalación	no enrasado	
Polaridad de salida	CC	
Distancia de conmutación asegurada s_a	0 ... 24,3 mm	
Factor de reducción r_{AI}	0,33	
Factor de reducción r_{Cu}	0,31	
Factor de reducción $r_{1,4305}$	0,74	
Factor de reducción r_{Ms}	0,38	

Datos característicos

Tensión de trabajo U_B	10 ... 30 V
Frecuencia de conmutación f	0 ... 150 Hz
Histéresis H	tip. 5 %
Protección contra la inversión de polaridad	protegido
Protección contra cortocircuito	sincronizado
Caída de tensión U_d	≤ 2 V
Corriente de trabajo I_L	0 ... 200 mA
Corriente residual I_r	0 ... 0,5 mA
Corriente en vacío I_0	≤ 20 mA
Display de tensión de trabajo	LED, verde
Indicación del estado de conmutación	LED, amarillo

Datos característicos de seguridad funcional

MTTF _d	1230 a
Duración de servicio (T _M)	20 a
Factor de cobertura de diagnóstico (DC)	0 %

Condiciones ambientales

Temperatura ambiente	-25 ... 85 °C (-13 ... 185 °F)
----------------------	--------------------------------

Datos mecánicos

Tipo de conexión	Terminales de rosca
Sección transversal	$\leq 2,5$ mm ²
Material de la carcasa	PA/metal con recubrimiento de polvo epoxi
Superficie frontal	PA
Base de la carcasa	Plástico
Tipo de protección	IP68 / IP69K
Masa	225 g
Nota	Par de apriete: 1,8 Nm (carcasa) Par de apriete: 1,0 Nm (borne roscado)

Conformidad con Normas y Directivas

Conformidad con estándar	
Estándar	EN 60947-5-2:2007 IEC 60947-5-2:2007

Autorizaciones y Certificados

Autorización UL	cULus Listed, General Purpose
Homologación CSA	cCSAus Listed, General Purpose
Autorización CCC	Los productos cuya tensión de trabajo máx. ≤ 36 V no llevan el marcado CCC, ya que no requieren aprobación.