



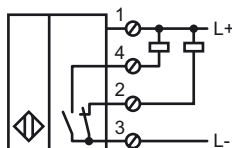
Код для заказа

NBN30-U1-A0

Характеристики

- 30 мм, монтаж не заподлицо
- 4 светодиода индикации для обеспечения обзора на 360°

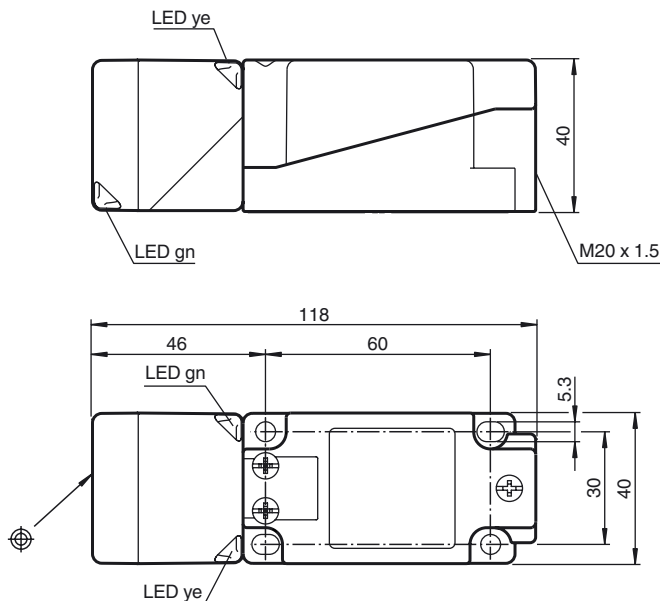
Подключение



Принадлежности

MHW 01

Размеры



Технические данные

Общие данные

| | | |
|---|---------------------|-------------------------|
| Функция переключающих элементов | Тип NPN | двухстороннего действия |
| Интервал переключений s_n | 30 | мм |
| Монтаж | монтаж не заподлицо | |
| Выходная полярность | пост. ток | |
| Гарантированный интервал переключений | 0 ... 24,3 | мм |
| Коэффициент восстановления r_{Al} | s_a | 0,33 |
| Коэффициент восстановления r_{Cu} | 0,31 | |
| Коэффициент восстановления $r_{1.4305}$ | 0,74 | |
| Понижающий коэффициент r_{Ms} | 0,38 | |

Параметры

| | | |
|---|---|----|
| Рабочее напряжение U_B | 10 ... 30 | V |
| Частота переключений f | 0 ... 150 | Гц |
| Гистерезис H | обычно. 5 | % |
| Защита от неправильной полярности подключения | защита от неправильной полярности подключения | |
| Защита от короткого замыкания | тактирующий | |
| Падение напряжения U_d | ≤ 2 | V |
| Рабочий ток I_L | 0 ... 200 | mA |
| Остаточный ток I_r | 0 ... 0,5 | mA |
| Ток холостого хода I_0 | ≤ 20 | mA |
| Индикатор рабочего напряжения | светодиод, зеленый | |
| Индикация переключения | светодиод, желтый | |

Параметры функциональной безопасности

| | | |
|--|------|---|
| MTTF _d | 1230 | а |
| Срок использования (T _M) | 20 | а |
| Степень диагностического покрытия (DC) | 0 | % |

Окружающие условия

| | |
|------------------------|--------------------------------|
| Окружающая температура | -25 ... 85 °C (-13 ... 185 °F) |
|------------------------|--------------------------------|

Механические данные

| | |
|-------------------------------|--|
| Тип подключения | Резьбовые клеммы |
| Поперечное сечение проводника | $\leq 2,5$ mm ² |
| Материал корпуса | Полиамид/металл с порошковым эпоксидным напылением |
| Торцевая поверхность | Полиамид (ПА) |
| Основание корпуса | Пластмасса |
| Тип защиты | IP68 / IP69K |
| Масса | 225 г |
| Примечание | Момент затяжки: 1,8 Нм (корпус) Момент затяжки: 1,0 Нм (винтовой зажим) |

Соответствие стандартам и директивам

| | |
|-------------------------|---|
| Соответствие стандартам | |
| Стандарты | EN 60947-5-2:2007 IEC 60947-5-2:2007 |

Дата публикации: 2011-08-15 13:45 Дата издания: 2011-08-15 194785_us.xml