



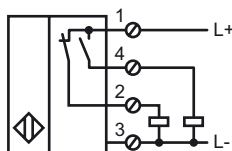
Orderbenämning

NBB20-U1-A2

Kännetecken

- 20 mm i plan
- 4-trådig DC
- 4 indikerings-LEDs för 360° synlighet

Anslutning



Tillbehör

V1-M20-80

Uttag M12 för M20, plast

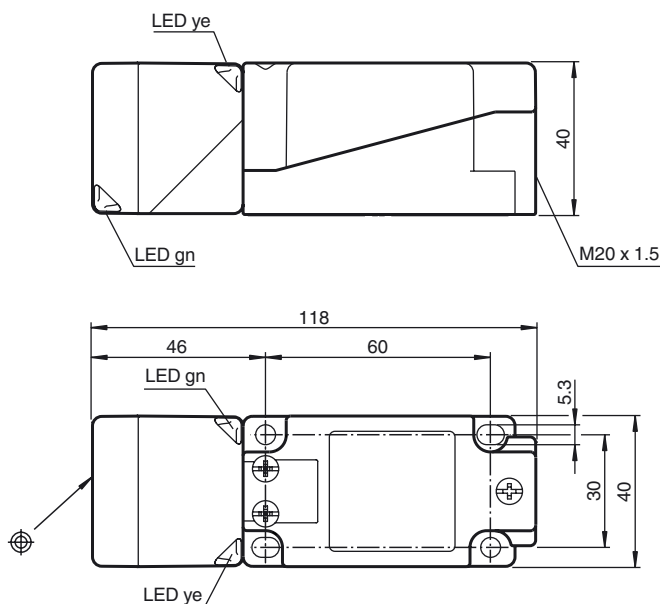
MHW 01

Modul fäste

MH 04-2681F

Fäste för Varikont, +U1+ och +U9*

Avmätning



Tekniska data

Allmänna specifikationer

Utgångs funktion	PNP	antivalent
Känslavstånd	s_n	20 mm
Installation		inbyggbar
Utgångs typ		DC
Garanterat känslavstånd	s_a	0 ... 16,2 mm
Reduktionsfaktor r_{AI}		0,33
Reduktionsfaktor r_{Cu}		0,31
Reduktionsfaktor $r_{1,4305}$		0,74
Reduktionsfaktor r_{Ms}		0,38

Specifikationer

Arbetsspänning	U_B	10 ... 30 V DC
Kopplingsfrekvens	f	0 ... 150 Hz
Hysteres	H	typ. 5 %
Polaritetsskydd		Skyddad mot felaktig polaritet
Kortslutningsskydd		pulserande
Spänningsfall	U_d	≤ 2 V
Arbetsström	I_L	0 ... 200 mA
Läckström	I_r	0 ... 0,5 mA
Tomgångsström	I_0	≤ 20 mA
Driftspänningsvisning		LED grön
Funktions indikering		LED, gul

Specifikation funktionell säkerhet

MTTF _d	1230 a
Livslängd (T_M)	20 a
Feldetekteringsförmåga (DC)	0 %

Omgivningsförhållande

Omgivningstemperatur	-25 ... 85 °C (-13 ... 185 °F)
Lagringstemperatur	-40 ... 85 °C (-40 ... 185 °F)

Mekaniska specifikationer

Anslutnings typ	Skruvklämmor
Ledartvärsnitt	$\leq 2,5$ mm ²
Kapslingsmaterial	PA/Metal med epoxy pulverbeläggning
Avkännings yta	PA
Stommens underdel	Plast
Skyddsklass	IP68 / IP69K
Stomme	225 g
Anmärkning	Åtdragningsmoment: 1,8 Nm (kåpa) Åtdragningsmoment: 1,0 Nm (skruvplint)

Norm- och riktlinjekonformitet

Normkonformitet	
Normer	EN 60947-5-2:2007 IEC 60947-5-2:2007

Godkännanden och certifikat

UL-godkännande	cULus Listed, General Purpose
CSA-godkännande	cCSAus Listed, General Purpose
CCC-godkännande	Produkter, vars max. driftspänning är ≤ 36 V, kräver inget godkännande och har därför ingen CCC-märkning.