



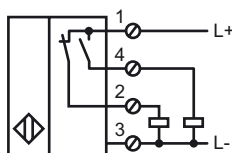
Код для заказа

NBB20-U1-A2

Характеристики

- 20 мм, монтаж заподлицо
- 4-проводные, постоянного тока
- 4 светодиода индикации для обеспечения обзора на 360°

Подключение



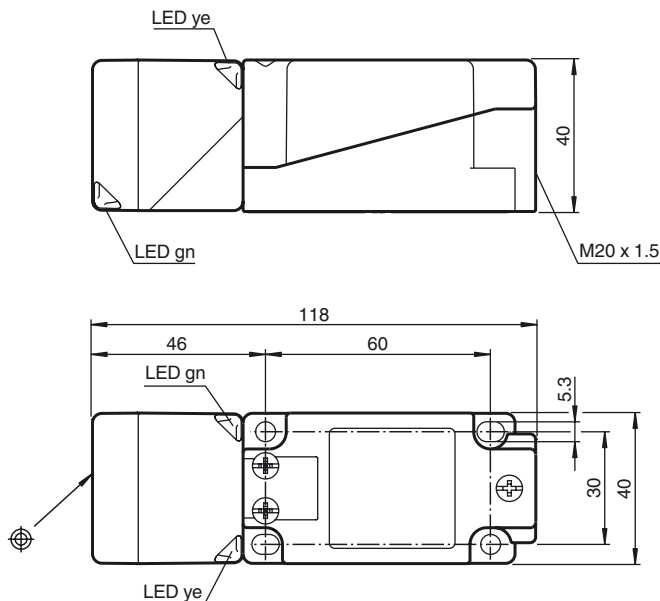
Принадлежности

V1-M20-80

MNW 01

MN 04-2681F

Размеры



Технические данные

Общие данные

Функция переключающих элементов	Тип PNP	двухсторонний контакт
Интервал переключений	s_n	20 мм
Монтаж	монтаж заподлицо	
Выходная полярность	пост. ток	
Гарантированный интервал переключений	s_a	0 ... 16,2 мм
Коэффициент восстановления	r_{Al}	0,33
Коэффициент восстановления	r_{Cu}	0,31
Коэффициент восстановления	$r_{1.4305}$	0,74
Понижающий коэффициент	r_{Ms}	0,38

Параметры

Рабочее напряжение	U_B	10 ... 30 В пост. ток
Частота переключений	f	0 ... 150 Гц
Гистерезис	H	обычно. 5 %
Защита от неправильной полярности подключения	защита от неправильной полярности подключения	
Защита от короткого замыкания	тактирующий	
Падение напряжения	U_d	≤ 2 В
Рабочий ток	I_L	0 ... 200 мА
Остаточный ток	I_r	0 ... 0,5 мА
Ток холостого хода	I_0	≤ 20 мА
Индикатор рабочего напряжения	светодиод, зеленый	
Индикация переключения	светодиод, желтый	

Параметры функциональной безопасности

MTTF _d	1230 а
Срок использования (T _M)	20 а
Степень диагностического покрытия (DC)	0 %

Окружающие условия

Окружающая температура	-25 ... 85 °C (-13 ... 185 °F)
Температура хранения	-40 ... 85 °C (-40 ... 185 °F)

Механические данные

Тип подключения	Резьбовые клеммы
Поперечное сечение проводника	$\leq 2,5$ мм ²
Материал корпуса	Полиамид/металл с порошковым эпоксидным напылением
Торцевая поверхность	Полиамид (ПА)
Основание корпуса	Пластмасса
Тип защиты	IP68 / IP69K
Масса	225 г
Примечание	Момент затяжки: 1,8 Нм (корпус) Момент затяжки: 1,0 Нм (винтовой зажим)

Соответствие стандартам и директивам

Соответствие стандартам	
Стандарты	EN 60947-5-2:2007 IEC 60947-5-2:2007

Дата публикации: 2011-08-15 14:03 Дата издания: 2011-08-15 194784_gus.xml