



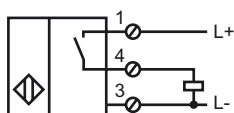
Orderbenämning

NBN30-U1-E2

Kännetecken

- 30 mm ej i plan
- 4 indikerings-LEDs för 360° synlighet

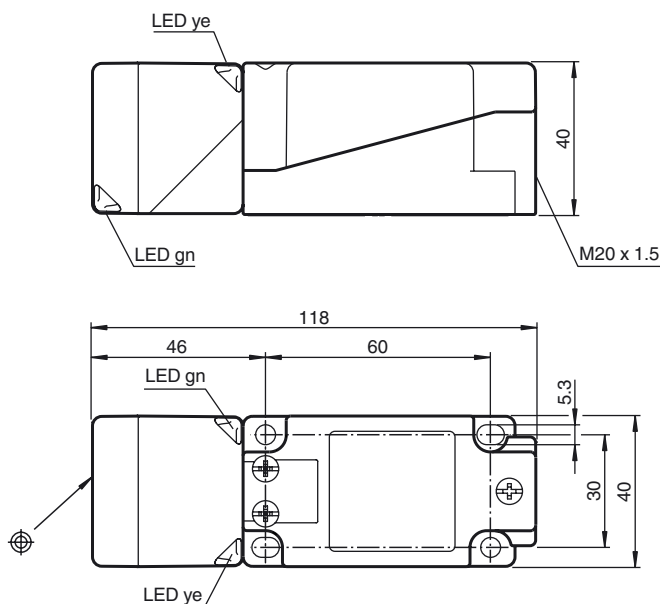
Anslutning



Tillbehör

MHW 01
Modul fäste

Avmätning



Tekniska data

Allmänna specifikationer

| | | | |
|-------------------------------|-------|-----------------|----------|
| Utgångs funktion | | PNP | slutande |
| Känslavstånd | s_n | 30 mm | |
| Installation | | ej i samma plan | |
| Utgångs typ | | DC | |
| Garanterat känslavstånd | s_a | 0 ... 24,3 mm | |
| Reduktionsfaktor r_{AI} | | 0,33 | |
| Reduktionsfaktor r_{Cu} | | 0,31 | |
| Reduktionsfaktor $r_{1,4305}$ | | 0,74 | |
| Reduktionsfaktor r_{Ms} | | 0,38 | |

Specifikationer

| | | |
|-----------------------|-------|--------------------------------|
| Arbetsspänning | U_B | 10 ... 30 V |
| Kopplingsfrekvens | f | 0 ... 150 Hz |
| Hysteres | H | typ. 5 % |
| Polaritetsskydd | | Skyddad mot felaktig polaritet |
| Kortslutningsskydd | | pulserande |
| Spänningsfall | U_d | ≤ 2 V |
| Arbetsström | I_L | 0 ... 200 mA |
| Läckström | I_r | 0 ... 0,5 mA typ. 0,01 mA |
| Tomgångsström | I_0 | ≤ 20 mA |
| Driftspänningsvisning | | LED grön |
| Funktions indikering | | LED, gul |

Specifikation funktionell säkerhet

| | |
|-----------------------------|--------|
| MTTF _d | 1510 a |
| Livslängd (T_M) | 20 a |
| Feldetekteringsförmåga (DC) | 0 % |

Omgivningsförhållande

| | |
|----------------------|--------------------------------|
| Omgivningstemperatur | -25 ... 85 °C (-13 ... 185 °F) |
|----------------------|--------------------------------|

Mekaniska specifikationer

| | |
|-------------------|--|
| Anslutnings typ | Skruvklämmor |
| Ledartvärnsnitt | $\leq 2,5$ mm ² |
| Kapslingsmaterial | PA/Metal med epoxypulverbeläggning |
| Avkännings yta | PA |
| Stommens underdel | Plast |
| Skyddsklass | IP68 / IP69K |
| Stomme | 225 g |
| Anmärkning | Åtdragningsmoment: 1,8 Nm (kåpa) Åtdragningsmoment: 1,0 Nm (skruvplint) |

Norm- och riktlinjekonformitet

| | |
|-----------------|---|
| Normkonformitet | |
| Normer | EN 60947-5-2:2007 IEC 60947-5-2:2007 |

Godkännanden och certifikat

| | |
|-----------------|--|
| UL-godkännande | cULus Listed, General Purpose |
| CSA-godkännande | cCSAus Listed, General Purpose |
| CCC-godkännande | Produkter, vars max. driftspänning är ≤ 36 V, kräver inget godkännande och har därför ingen CCC-märkning. |