



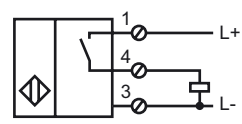
Marque de commande

NBN30-U1-E2

Caractéristiques

- 30 mm, non noyable
- 4 LED d'affichage pour une visibilité de 360°

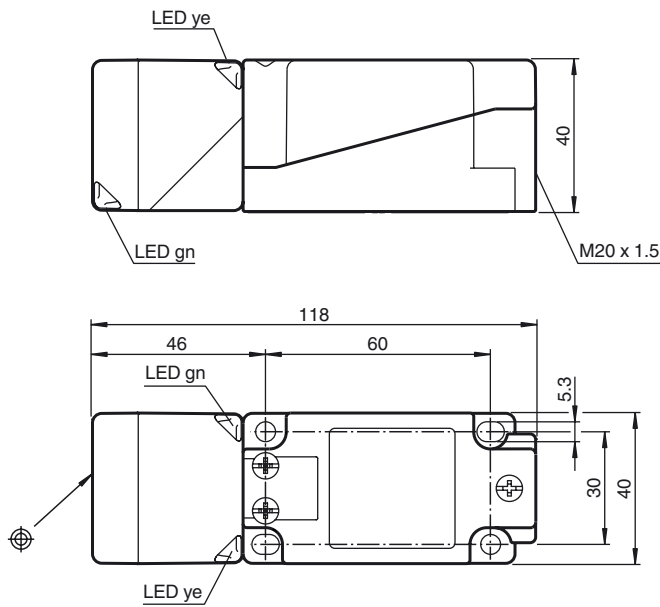
Connexion



Accessoires

MHW 01
équerre de fixation modulaire

Dimensions



Caractéristiques techniques

Caractéristiques générales

| | |
|--------------------------------------|-----------------|
| Fonction de l'élément de commutation | PNP à fermeture |
| Portée nominale s_n | 30 mm |
| Montage | non noyable |
| Polarité de sortie | DC |
| Portée de travail s_a | 0 ... 24,3 mm |
| Facteur de réduction r_{AI} | 0,33 |
| Facteur de réduction r_{Cu} | 0,31 |
| Facteur de réduction $r_{1,4305}$ | 0,74 |
| Facteur de réduction r_{Ms} | 0,38 |

Valeurs caractéristiques

| | |
|---|---------------------------|
| Tension d'emploi U_B | 10 ... 30 V |
| Fréquence de commutation f | 0 ... 150 Hz |
| Course différentielle H | typ. 5 % |
| Protection contre l'inversion de polarité | protégé |
| Protection contre les courts-circuits | pulsé |
| Chute de tension U_d | ≤ 2 V |
| Courant d'emploi I_L | 0 ... 200 mA |
| Courant résiduel I_r | 0 ... 0,5 mA typ. 0,01 mA |
| Consommation à vide I_0 | ≤ 20 mA |
| Visualisation de la tension d'emploi | LED verte |
| Visualisation de l'état de commutation | LED jaune |

Valeurs caractéristiques pour la sécurité fonctionnelle

| | |
|------------------------------------|--------|
| MTTF _d | 1510 a |
| Durée de mission (T _M) | 20 a |
| Couverture du diagnostic (DC) | 0 % |

Conditions environnementales

| | |
|----------------------|--------------------------------|
| Température ambiante | -25 ... 85 °C (-13 ... 185 °F) |
|----------------------|--------------------------------|

Caractéristiques mécaniques

| | |
|------------------------------|--|
| Type de raccordement | Bornes à vis |
| Section des fils | $\leq 2,5$ mm ² |
| Matériau du boîtier | PA/métal avec revêtement par poudrage époxy |
| Face sensible | PA |
| partie inférieure du boîtier | Plastique |
| Mode de protection | IP68 / IP69K |
| Masse | 225 g |
| Remarque | Couple de serrage : 1,8 Nm (boîtier) Couple de serrage : 1,0 Nm (borne à vis) |

conformité de normes et de directives

| | |
|-----------------------|---|
| Conformité aux normes | |
| Normes | EN 60947-5-2:2007 IEC 60947-5-2:2007 |

Agréments et certificats

| | |
|------------------|---|
| Agrément UL | cULus Listed, General Purpose |
| Homologation CSA | cCSAus Listed, General Purpose |
| agrément CCC | Les produits dont la tension de service est ≤ 36 V ne sont pas soumis à cette homologation et ne portent donc pas le marquage CCC. |

Date de publication: 2011-08-15 14:33 Date d'édition: 2011-08-15 194775_fra.xml