



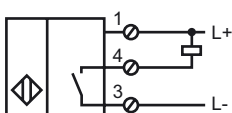
**Bestellbezeichnung**

NBN30-U1-E0

**Merkmale**

- 30 mm nicht bündig
- 4 Anzeige LEDs für 360° Sichtbarkeit

**Anschluss**



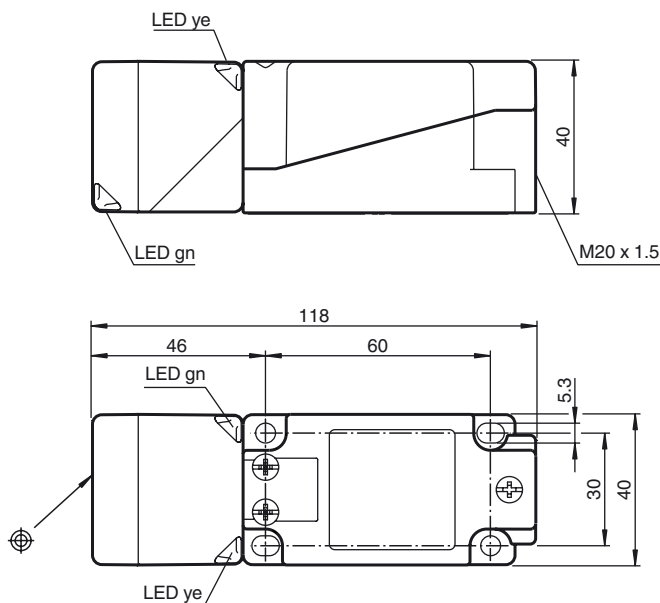
**Vorgängerprodukt**

NJ30+U1+E

**Zubehör**

MHW 01  
Modularer Haltewinkel

**Abmessungen**



**Technische Daten**

**Allgemeine Daten**

Schaltelementfunktion		NPN	Schließer
Schaltabstand	$s_n$	30 mm	
Einbau		nicht bündig	
Ausgangspolarität		DC	
Gesicherter Schaltabstand	$s_a$	0 ... 24,3 mm	
Reduktionsfaktor $r_{Al}$		0,33	
Reduktionsfaktor $r_{Cu}$		0,31	
Reduktionsfaktor $r_{V2A}$		0,74	
Reduktionsfaktor $r_{Ms}$		0,38	

**Kenndaten**

Betriebsspannung	$U_B$	10 ... 30 V
Schaltfrequenz	$f$	0 ... 150 Hz
Hysterese	$H$	typ. 5 %
Verpolschutz		verpolgeschützt
Kurzschlusschutz		taktend
Spannungsfall	$U_d$	$\leq 2$ V
Betriebsstrom	$I_L$	0 ... 200 mA
Reststrom	$I_r$	0 ... 0,5 mA typ. 0,1 $\mu$ A bei 25 °C
Leerlaufstrom	$I_o$	$\leq 20$ mA
Betriebsspannungsanzeige		LED, grün
Schaltzustandsanzeige		LED, gelb

**Kenndaten funktionale Sicherheit**

MTTF <sub>d</sub>	1510 a
Gebrauchsdauer ( $T_M$ )	20 a
Diagnosedeckungsgrad (DC)	0 %

**Umgebungsbedingungen**

Umgebungstemperatur	-25 ... 85 °C (-13 ... 185 °F)
---------------------	--------------------------------

**Mechanische Daten**

Anschlussart	Schraubklemmen
Aderquerschnitt	$\leq 2,5$ mm <sup>2</sup>
Gehäusematerial	PA/Metall mit Epoxy-Pulverbeschichtung
Stirnfläche	PA
Gehäuseunterteil	Kunststoff
Schutzart	IP68 / IP69K
Masse	225 g
Hinweis	Anzugsdrehmoment: 1,8 Nm (Gehäuse) Anzugsdrehmoment: 1,0 Nm (Schraubklemme)

**Normen- und Richtlinienkonformität**

Normenkonformität	
Normen	EN 60947-5-2:2007 IEC 60947-5-2:2007

**Zulassungen und Zertifikate**

UL-Zulassung	cULus Listed, General Purpose
CSA-Zulassung	cCSAus Listed, General Purpose
CCC-Zulassung	Produkte, deren max. Betriebsspannung $\leq 36$ V ist, sind nicht zulassungspflichtig und daher nicht mit einer CCC-Kennzeichnung versehen.

Veröffentlichungsdatum: 2011-08-15 14:13 Ausgabedatum: 2011-08-15 194773\_ger.xml