



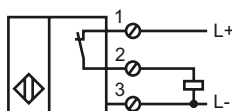
Marque de commande

NBB20-U1-E3

Caractéristiques

- 4 LED d'affichage pour une visibilité de 360°
- 20 mm, noyable

Connexion

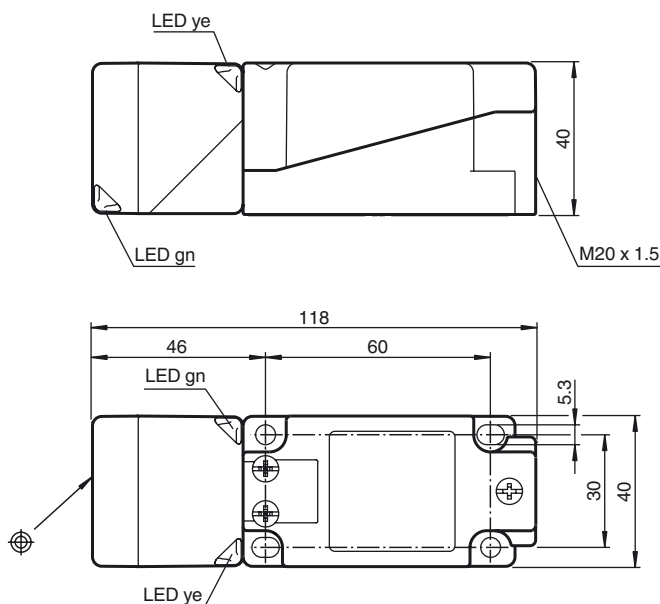


Accessoires

MHW 01

équerrre de fixation modulaire

Dimensions



Caractéristiques techniques

Caractéristiques générales

Fonction de l'élément de commutation	PNP	à ouverture
Portée nominale	s_n	20 mm
Montage		noyable
Polarité de sortie		DC
Portée de travail	s_a	0 ... 16,2 mm
Facteur de réduction r_{AI}		0,33
Facteur de réduction r_{Cu}		0,31
Facteur de réduction $r_{1,4305}$		0,74
Facteur de réduction r_{Ms}		0,41

Valeurs caractéristiques

Tension d'emploi	U_B	10 ... 30 V
Fréquence de commutation	f	0 ... 150 Hz
Course différentielle	H	typ. 5 %
Protection contre l'inversion de polarité		protégé
Protection contre les courts-circuits		pulsé
Chute de tension	U_d	≤ 2 V
Courant d'emploi	I_L	0 ... 200 mA
Courant résiduel	I_r	0 ... 0,5 mA typ. 0,01 mA
Consommation à vide	I_0	≤ 20 mA
Visualisation de la tension d'emploi		LED verte
Visualisation de l'état de commutation		LED jaune

Valeurs caractéristiques pour la sécurité fonctionnelle

MTTF _d		1500 a
Durée de mission (T_M)		20 a
Couverture du diagnostic (DC)		0 %

Conditions environnementales

Température ambiante		-25 ... 85 °C (-13 ... 185 °F)
----------------------	--	--------------------------------

Caractéristiques mécaniques

Type de raccordement		Bornes à vis
Section des fils		$\leq 2,5$ mm ²
Matériau du boîtier		PA/métal avec revêtement par poudrage époxy
Face sensible		PA
partie inférieure du boîtier		Plastique
Mode de protection		IP68 / IP69K
Masse		225 g
Remarque		Couple de serrage : 1,8 Nm (boîtier) Couple de serrage : 1,0 Nm (borne à vis)

conformité de normes et de directives

Conformité aux normes		
Normes		EN 60947-5-2:2007 IEC 60947-5-2:2007

Agréments et certificats

Agrément UL		cULus Listed, General Purpose
Homologation CSA		cCSAus Listed, General Purpose
agrément CCC		Les produits dont la tension de service est ≤ 36 V ne sont pas soumis à cette homologation et ne portent donc pas le marquage CCC.

Date de publication: 2011-08-15 14:50 Date d'édition: 2011-08-15 194772_fra.xml