



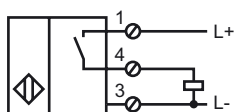
**Marque de commande**

NBB20-U1-E2

**Caractéristiques**

- 20 mm, noyable
- 3 fils courant continu
- 4 LED d'affichage pour une visibilité de 360°

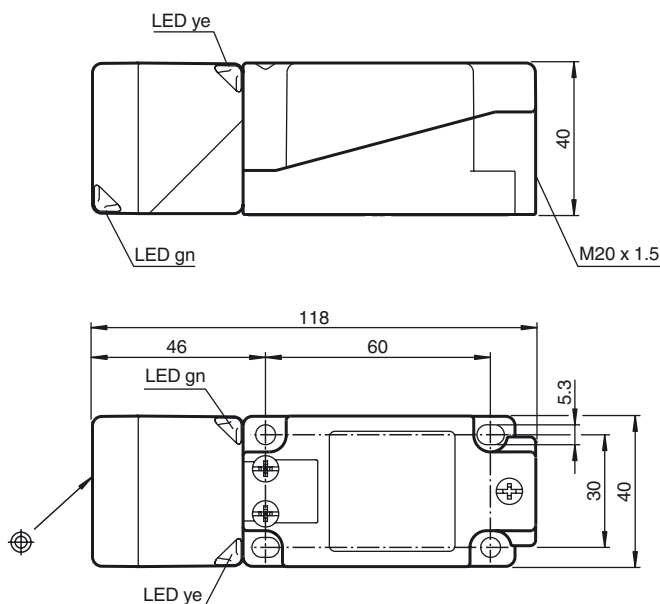
**Connexion**



**Accessoires**

- V1-M20-80**  
Adaptateur de montage, M12/M20; version plastique
- MHW 01**  
équerre de fixation modulaire
- MH 04-2681F**  
support de montage de VariKont, +U1+ et +U9\*

**Dimensions**



**Caractéristiques techniques**

**Caractéristiques générales**

Fonction de l'élément de commutation	PNP	à fermeture
Portée nominale	$s_n$	20 mm
Montage		noyable
Polarité de sortie		DC
Portée de travail	$s_a$	0 ... 16,2 mm
Facteur de réduction $r_{AI}$		0,33
Facteur de réduction $r_{Cu}$		0,31
Facteur de réduction $r_{1,4305}$		0,74
Facteur de réduction $r_{Ms}$		0,41

**Valeurs caractéristiques**

Tension d'emploi	$U_B$	10 ... 30 V DC
Fréquence de commutation	$f$	0 ... 150 Hz
Course différentielle	$H$	typ. 5 %
Protection contre l'inversion de polarité		protégé
Protection contre les courts-circuits		pulsé
Chute de tension	$U_d$	$\leq 2$ V
Courant d'emploi	$I_L$	0 ... 200 mA
Courant résiduel	$I_r$	0 ... 0,5 mA typ. 0,01 mA
Consommation à vide	$I_0$	$\leq 20$ mA
Visualisation de la tension d'emploi		LED verte
Visualisation de l'état de commutation		LED jaune

**Valeurs caractéristiques pour la sécurité fonctionnelle**

MTTF <sub>d</sub>		1460 a
Durée de mission ( $T_M$ )		20 a
Couverture du diagnostic (DC)		0 %

**Conditions environnementales**

Température ambiante		-25 ... 85 °C (-13 ... 185 °F)
----------------------	--	--------------------------------

**Caractéristiques mécaniques**

Type de raccordement		Bornes à vis
Section des fils		$\leq 2,5$ mm <sup>2</sup>
Matériau du boîtier		PA/métal avec revêtement par poudrage époxy
Face sensible		PA
partie inférieure du boîtier		Plastique
Mode de protection		IP68 / IP69K
Masse		225 g
Remarque		Couple de serrage : 1,8 Nm (boîtier) Couple de serrage : 1,0 Nm (borne à vis)

**conformité de normes et de directives**

Conformité aux normes		
Normes		EN 60947-5-2:2007 IEC 60947-5-2:2007

**Agréments et certificats**

Agrément UL		cULus Listed, General Purpose
Homologation CSA		cCSAus Listed, General Purpose
agrément CCC		Les produits dont la tension de service est $\leq 36$ V ne sont pas soumis à cette homologation et ne portent donc pas le marquage CCC.

Date de publication: 2011-08-15 14:32 Date d'édition: 2011-08-15 194771\_fra.xml