



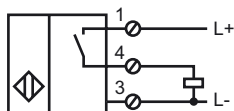
### Objednací název

NBB20-U1-E2

### Vlastnosti

- 20 mm v jedné rovině
- třívodičový DC
- 4 indikátory LED pro viditelnost v rozsahu 360°

### Připojení



### Posluženství

#### V1-M20-80

Zásuvky, M12/M20; verze z plastu

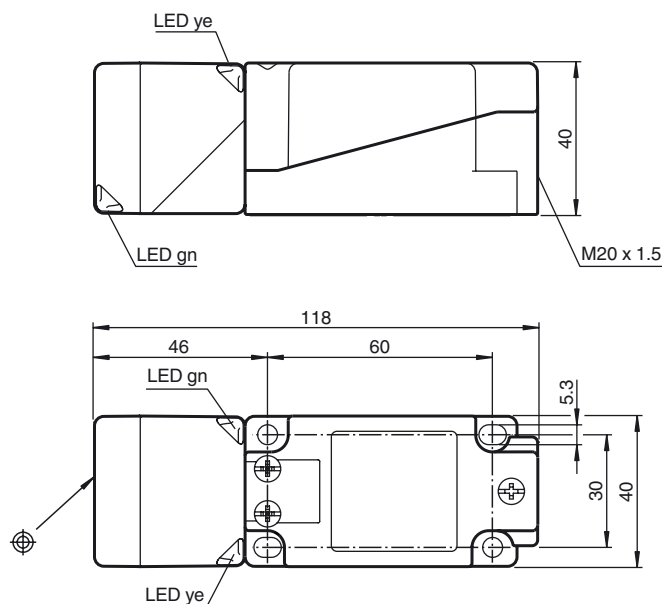
#### MHW 01

Modulární montážní držák

#### MH 04-2681F

Montážní pomůcka pro VariKont, +U1+ a +U9+

## Rozměry



## Technická data

### Všeobecné specifikace

Funkce spínacího prvku	PNP spínací kontakt
Spínací vzdálenost	$s_n$ 20 mm
Montáž	v jedné rovině
Polarita výstupu	stejnoseměrně
Pracovní rozsah	$s_a$ 0 ... 16,2 mm
Redukční součinitel $r_{Al}$	0,33
Redukční součinitel $r_{Cu}$	0,31
Redukční součinitel $r_{nerez\ ocel\ 1.4305}$	0,74
Redukční součinitel $r_{mosaz}$	0,41

### Charakteristické hodnoty

Provozní napětí	$U_B$ 10 ... 30 V stejnosměrně
Spínací frekvence	$f$ 0 ... 150 Hz
Hystereze	$H$ typ. 5 %
Ochrana proti přepólování	ochrana proti přepólování
Ochrana proti zkratu	pulsní kontrola
Pokles napětí	$U_d$ $\leq 2$ V
Provozní proud	$I_L$ 0 ... 200 mA
Zbytkový proud	$I_r$ 0 ... 0,5 mA typ. 0,01 mA
Proud naprázdno	$I_0$ $\leq 20$ mA
Indikace provozního napětí	LED dioda, zelená
Indikace stavu sepnutí	LED dioda, žlutá

### Parametry funkční bezpečnosti

$MTTF_d$	1460 a
Doba provozu ( $T_M$ )	20 a
Stupeň diagnostického pokrytí (DC)	0 %

### Okolní podmínky

Teplota okolí	-25 ... 85 °C (-13 ... 185 °F)
---------------	--------------------------------

### Mechanické specifikace

Typ připojení	Šroubové svorky
Průřez žíly vodiče	$\leq 2,5$ mm <sup>2</sup>
Materiál pouzdra	PA/kov s vrstvou epoxidového prášku
Čelní plocha	Polyamid
Spodní díl krytu/skříně	Plast
Třída ochrany	IP68 / IP69K
Rozměry	225 g
Pokyn	Utahovací moment: 1,8†Nm (těleso) Utahovací moment: 1,0†Nm (šroubová svorka)

### Shoda s normami a směrnici

Soulad s normami	
Normy	EN 60947-5-2:2007 IEC 60947-5-2:2007

### Schválení a certifikáty

Schválení UL	cULus Listed, General Purpose
Schválení CSA	cCSAus Listed, General Purpose
Schválení CCC	Pro výrobky s max. provozním napětím $\leq 36$ V není nutné povolení. Z tohoto důvodu nejsou opatřeny označením CCC.