



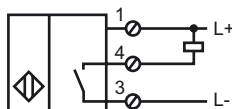
### Objednávací název

NBB20-U1-E0

### Vlastnosti

- 20 mm v jedné rovině
- třívodičový DC
- 4 indikátory LED pro viditelnost v rozsahu 360°

### Připojení



### Posluženství

#### V1-M20-80

Zásuvky, M12/M20; verze z plastu

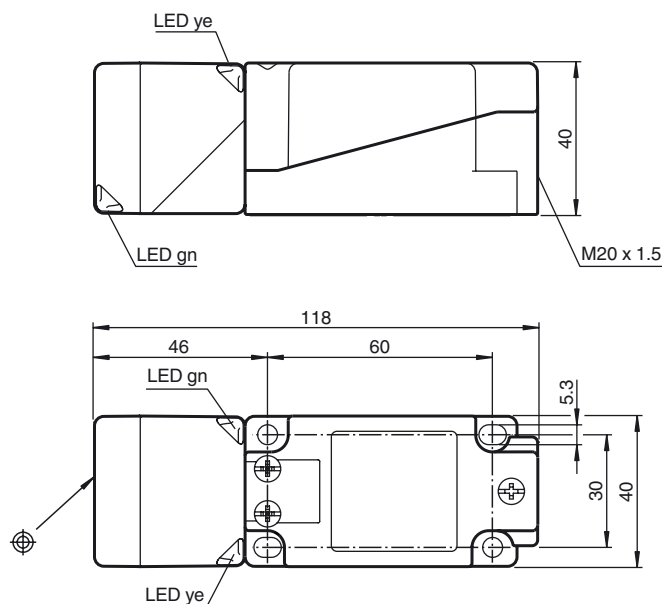
#### MHW 01

Modulární montážní držák

#### MH 04-2681F

Montážní pomůcka pro VariKont, +U1+ a +U9+

## Rozměry



## Technická data

### Všeobecné specifikace

|   |       |                     |
|---|-------|---------------------|
| Funkce spínacího prvku                        |       | NPN spínací kontakt |
| Spínací vzdálenost                            | $s_n$ | 20 mm               |
| Montáž  |       | v jedné rovině      |
| Polarita výstupu                              |       | stejnoseměrné       |
| Pracovní rozsah                               | $s_a$ | 0 ... 16,2 mm       |
| Redukční součinitel $r_{Al}$                  |       | 0,33                |
| Redukční součinitel $r_{Cu}$                  |       | 0,31                |
| Redukční součinitel $r_{nerez\ ocel\ 1.4305}$ |       | 0,74                |
| Redukční součinitel $r_{mosaz}$               |       | 0,41                |

### Charakteristické hodnoty

|                            |       |   |
|----------------------------|-------|---|
| Provozní napětí            | $U_B$ | 10 ... 30 V stejnosměrné                |
| Spínací frekvence          | $f$   | 0 ... 150 Hz                            |
| Hystereze                  | $H$   | typ. 5 %                                |
| Ochrana proti přepólování  |       | ochrana proti přepólování               |
| Ochrana proti zkratu       |       | pulsní kontrola                         |
| Pokles napětí              | $U_d$ | $\leq 2$ V                              |
| Provozní proud             | $I_L$ | 0 ... 200 mA                            |
| Zbytkový proud             | $I_r$ | 0 ... 0,5 mA typ. 0,1 $\mu$ A při 25 °C |
| Proud naprázdno            | $I_0$ | $\leq 20$ mA                            |
| Indikace provozního napětí |       | LED dioda, zelená                       |
| Indikace stavu sepnutí     |       | LED dioda, žlutá                        |

### Parametry funkční bezpečnosti

|                                    |        |
|------------------------------------|--------|
| MTTF <sub>d</sub>                  | 1510 a |
| Doba provozu ( $T_M$ )             | 20 a   |
| Stupeň diagnostického pokrytí (DC) | 0 %    |

### Okolní podmínky

|               |                                |
|---------------|--------------------------------|
| Teplota okolí | -25 ... 85 °C (-13 ... 185 °F) |
|---------------|--------------------------------|

### Mechanické specifikace

|                         |   |
|-------------------------|---|
| Typ připojení           | Šroubové svorky   |
| Průřez žíly vodiče      | až 2,5 mm <sup>2</sup>  |
| Materiál pouzdra        | PA/kov s vrstvou epoxidového prášku   |
| Čelní plocha            | Polyamid  |
| Spodní díl krytu/skříně | Plast   |
| Třída ochrany           | IP68 / IP69K  |
| Rozměry                 | 225 g   |
| Pokyn                   | Utahovací moment: 1,8†Nm (těleso)<br>Utahovací moment: 1,0†Nm (šroubová svorka) |

### Shoda s normami a směrnici

|                  |   |
|------------------|---|
| Soulad s normami |   |
| Normy            | EN 60947-5-2:2007<br>IEC 60947-5-2:2007 |

### Schválení a certifikáty

|               |  |
|---------------|--|
| Schválení UL  | cULus Listed, General Purpose  |
| Schválení CSA | cCSAus Listed, General Purpose   |
| Schválení CCC | Pro výrobky s max. provozním napětím $\leq 36$ V není nutné povolení. Z tohoto důvodu nejsou opatřeny označením CCC. |