



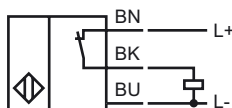
### Opis zamówienia

NBB15-U1-E3

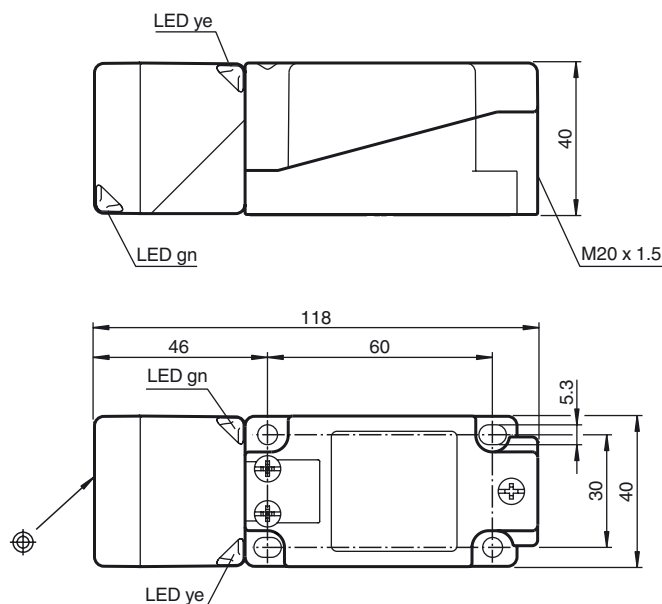
### Opis zamówienia

- 4 wskaźniki LED zapewniające widoczność w zakresie 360°
- 15 mm zabudowany

### Przyłącze



### Wymiary



### Dane techniczne

#### Dane ogólne

|                                    |       |                     |
|------------------------------------|-------|---------------------|
| Funkcja elementów przełączających  | PNP   | normalnie zamknięty |
| Nominalny zasięg działania         | $s_n$ | 15 mm               |
| Instalacja                         |       | zabudowany          |
| Polaryzacja wyjściowa              |       | DC                  |
| Zapewniony dystans działania       | $s_a$ | 0 ... 12,15 mm      |
| Współczynnik redukcji $r_{Al}$     |       | 0,33                |
| Współczynnik redukcji $r_{Cu}$     |       | 0,31                |
| Współczynnik redukcji $r_{1,4305}$ |       | 0,74                |
| Współczynnik redukcji $r_{Ms}$     |       | 0,41                |

#### Parametry

|                               |       |                                    |
|-------------------------------|-------|------------------------------------|
| Napięcie robocze              | $U_B$ | 10 ... 30 V                        |
| Częstotliwość przełączania    | $f$   | 0 ... 200 Hz                       |
| histereza                     | $H$   | zwykle 5 %                         |
| Ochrona przed złą polaryzacją |       | ochrona przed odwrotną polaryzacją |
| Ochrona przed zwarcieniem     |       | pulsująca                          |
| spadek napięcia               | $U_d$ | $\leq 2$ V                         |
| Prąd roboczy                  | $I_L$ | 0 ... 200 mA                       |
| Prąd resztkowy                | $I_r$ | 0 ... 0,5 mA zwykle 0,01 mA        |
| Prąd jałowy                   | $I_0$ | $\leq 20$ mA                       |
| Wskaźnik napięcia roboczego   |       | Zielona dioda                      |
| Wskaźnik stanu przełączenia   |       | Żółta dioda                        |

#### Parametry bezpieczeństwa funkcjonalnego

|                                       |        |
|---------------------------------------|--------|
| MTTF <sub>d</sub>                     | 1500 a |
| Okres użytkowania ( $T_M$ )           | 20 a   |
| Stopień pokrycia diagnostycznego (DC) | 0 %    |

#### Warunki otoczenia

|                       |                                |
|-----------------------|--------------------------------|
| Temperatura otoczenia | -25 ... 85 °C (-13 ... 185 °F) |
|-----------------------|--------------------------------|

#### Dane mechaniczne

|                         |   |
|-------------------------|---|
| Schemat połączenia      | Śruby zaciskowe   |
| Przekrój poprzeczny żył | do 2,5 mm <sup>2</sup>  |
| Materiał obudowy        | PA/metal z warstwą epoksydowo-proszkową   |
| Powierzchnia pomiarowa  | PA  |
| Dolna część obudowy     | plastikowe  |
| Rodzaj ochrony          | IP68 / IP69K  |
| Masa                    | 225 g   |
| Wskazówka               | moment obrotowy dokr <sup>™</sup> cania: 1,8 Nm (obudowa)<br>Moment obrotowy dokr <sup>™</sup> cania: 1,0 Nm (zacisk L <sup>™</sup> rubowy) |

#### Zgodność norm i dyrektyw

|               |   |
|---------------|---|
| Zgodność norm |   |
| Normy         | EN 60947-5-2:2007<br>IEC 60947-5-2:2007 |

#### Zezwolenia i certyfikaty

|                |   |
|----------------|---|
| Certyfikat UL  | cULus Listed, General Purpose   |
| Certyfikat CSA | cCSAus Listed, General Purpose  |
| Certyfikat CCC | Produkty, dla których maksymalne napięcie robocze nie przekracza 36 V, nie wymagają certyfikacji, a zatem nie są opatrzone znakiem CCC. |