



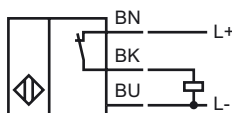
Codifica d'ordine

NBB15-U1-E3

Caratteristiche

- 4 LED indicatori, per visibilità a 360°
- 15 mm allineato

Allacciamento



Accessori

MHW 01

Staffa di montaggio modulare

V1-M20-80

Connettori, M12/M20; versione in plastica

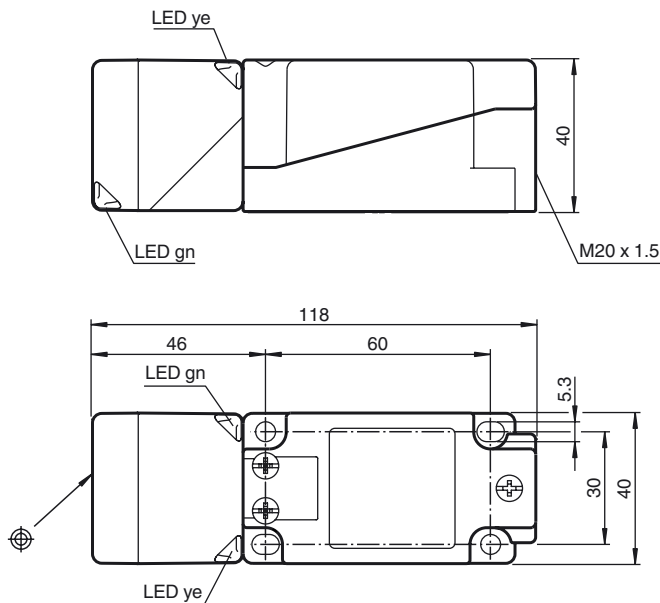
V1-G

Connettore femmina, M12, a 4 poli, configurabile

V1-W

Connettore femmina, M12, a 4 poli, configurabile

Dimensioni



Dati tecnici

Dati generali

| | |
|---|-----------------|
| Funzione di un elemento di commutazione | Contatto NCPNP |
| Distanza di comando misura s_n | 15 mm |
| Montaggio incorporato | incorporabile |
| Polarità d'uscita | DC |
| Distanza di comando sicura s_a | 0 ... 12, 15 mm |
| Fattore di riduzione r_{AI} | 0,33 |
| Fattore di riduzione r_{Cu} | 0,31 |
| Fattore di riduzione $r_{1.4305}$ | 0,74 |
| Fattore di riduzione r_{Ms} | 0,41 |

Dati specifici

| | |
|--|-----------------------------|
| Tensione di esercizio U_B | 10 ... 30 V |
| Frequenza di commutazione f | 0 ... 200 Hz |
| Isteresi H | tipico 5 % |
| Protezione da scambio di polarità | polarità protetta |
| Protezione da cortocircuito | a fasi |
| Caduta di tensione U_d | ≤ 2 V |
| Corrente di esercizio I_L | 0 ... 200 mA |
| Corrente residua I_r | 0 ... 0,5 mA tipico 0,01 mA |
| Corrente a vuoto I_0 | ≤ 20 mA |
| Indicatore della tensione di esercizio | LED, verde |
| Display stato elettrico | LED, giallo |

Caratteristiche sicurezza funzionale

| | |
|--|--------|
| MTTF _d | 1500 a |
| Durata dell'utilizzo (T_M) | 20 a |
| Grado di copertura della diagnosi (DC) | 0 % |

Condizioni ambientali

| | |
|----------------------|--------------------------------|
| Temperatura ambiente | -25 ... 85 °C (-13 ... 185 °F) |
|----------------------|--------------------------------|

Dati meccanici

| | |
|-------------------------------|---|
| Tipo di collegamento | Morsetti a vite |
| Sezione filo | fino a 2,5 mm ² |
| Materiale della scatola | PA/metallo con verniciatura a polveri epossidiche |
| Superficie anteriore | PA |
| Parte inferiore della scatola | Plastica |
| Classe di protezione | IP68 / IP69K |
| Massa | 225 g |
| Indicazione | Coppia di serraggio: 1,8 Nm (custodia) Coppia di serraggio: 1,0 Nm (morsetto a vite) |

Conformità alle norme e alle direttive

| | |
|-----------------------|---|
| Conformità alle norme | |
| Norme | EN 60947-5-2:2007 IEC 60947-5-2:2007 |

Omologazioni e certificati

| | |
|------------------|--|
| omologazione UL | cULus Listed, General Purpose |
| Omologazione CSA | cCSAus Listed, General Purpose |
| Omologazione CCC | I prodotti con tensione di esercizio ≤ 36 V non sono soggetti al regime di autorizzazione e pertanto non sono provvisti di marcatura CCC. |

Data di edizione: 2011-08-15 14:50 Data di stampare: 2011-08-15 194768_ita.xml