



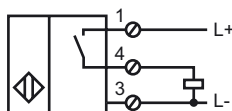
### Orderbenämning

NBB15-U1-E2

### Kännetecken

- 4 indikerings-LEDs för 360° synlighet
- 15 mm inbyggbar

### Anslutning



### Tillbehör

#### MHW 01

Modul fäste

#### V1-M20-80

Uttag M12 för M20, plast

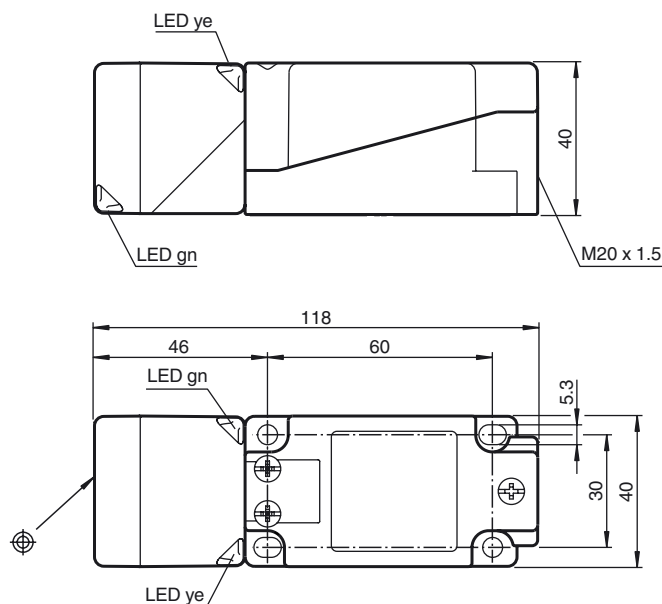
#### V1-G

Kabeldosa, M12, 4-polig, anpassningsbar

#### V1-W

Kabeldosa, M12, 4-polig, anpassningsbar

## Avmätning



## Tekniska data

### Allmänna specifikationer

Utgångs funktion		PNP	slutande
Känslavstånd	$s_n$	15 mm	
Installation		inbyggbar	
Utgångs typ		DC	
Garanterat känslavstånd	$s_a$	0 ... 12,15 mm	
Reduktionsfaktor $r_{AI}$		0,33	
Reduktionsfaktor $r_{Cu}$		0,31	
Reduktionsfaktor $r_{1,4305}$		0,74	
Reduktionsfaktor $r_{Ms}$		0,41	

### Specifikationer

Arbetsspänning	$U_B$	10 ... 30 V
Kopplingsfrekvens	$f$	0 ... 200 Hz
Hysteres	$H$	typ. 5 %
Polaritetsskydd		Skyddad mot felaktig polaritet
Kortslutningsskydd		pulserande
Spänningsfall	$U_d$	$\leq 2$ V
Arbetsström	$I_L$	0 ... 200 mA
Läckström	$I_r$	0 ... 0,5 mA typ. 0,01 mA
Tomgångsström	$I_0$	$\leq 20$ mA
Driftspänningsvisning		LED grön
Funktions indikering		LED, gul

### Specifikation funktionell säkerhet

MTTF <sub>d</sub>	1460 a
Livslängd ( $T_M$ )	20 a
Feldetekteringsförmåga (DC)	0 %

### Omgivningsförhållande

Omgivningstemperatur	-25 ... 85 °C (-13 ... 185 °F)
----------------------	--------------------------------

### Mekaniska specifikationer

Anslutnings typ	Skruvklämmor
Ledartvärnsnitt	$\leq 2,5$ mm <sup>2</sup>
Kapslingsmaterial	PA/Metal med epoxypulverbeläggning
Avkännings yta	PA
Stommens underdel	Plast
Skyddsklass	IP68 / IP69K
Stomme	225 g
Anmärkning	Åtdragningsmoment: 1,8 Nm (kåpa) Åtdragningsmoment: 1,0 Nm (skruvplint)

### Norm- och riktlinjekonformitet

Normkonformitet	
Normer	EN 60947-5-2:2007 IEC 60947-5-2:2007

### Godkännanden och certifikat

UL-godkännande	cULus Listed, General Purpose
CSA-godkännande	cCSAus Listed, General Purpose
CCC-godkännande	Produkter, vars max. driftspänning är $\leq 36$ V, kräver inget godkännande och har därför ingen CCC-märkning.