



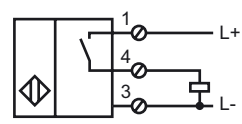
Marque de commande

NBB15-U1-E2

Caractéristiques

- 4 LED d'affichage pour une visibilité de 360°
- 15 mm, noyable

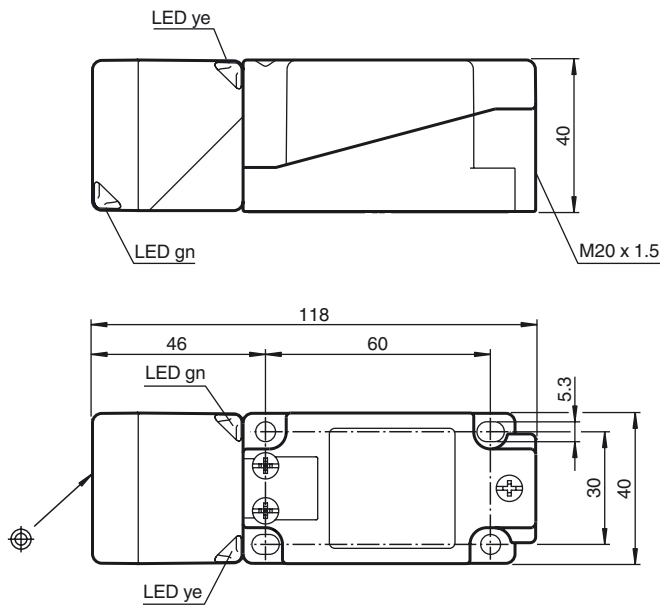
Connexion



Accessoires

- MHW 01**
équerre de fixation modulaire
- V1-M20-80**
Adaptateur de montage, M12/M20; version plastique
- V1-G**
Prise câble, M12, 4 broches, à confectionner
- V1-W**
Prise câble, M12, 4 broches, à confectionner

Dimensions



Caractéristiques techniques

Caractéristiques générales

Fonction de l'élément de commutation	PNP à fermeture
Portée nominale s_n	15 mm
Montage	noyable
Polarité de sortie	DC
Portée de travail s_a	0 ... 12,15 mm
Facteur de réduction r_{AI}	0,33
Facteur de réduction r_{Cu}	0,31
Facteur de réduction $r_{1,4305}$	0,74
Facteur de réduction r_{Ms}	0,41

Valeurs caractéristiques

Tension d'emploi U_B	10 ... 30 V
Fréquence de commutation f	0 ... 200 Hz
Course différentielle H	typ. 5 %
Protection contre l'inversion de polarité	protégé
Protection contre les courts-circuits	pulsé
Chute de tension U_d	≤ 2 V
Courant d'emploi I_L	0 ... 200 mA
Courant résiduel I_r	0 ... 0,5 mA typ. 0,01 mA
Consommation à vide I_0	≤ 20 mA
Visualisation de la tension d'emploi	LED verte
Visualisation de l'état de commutation	LED jaune

Valeurs caractéristiques pour la sécurité fonctionnelle

MTTF _d	1460 a
Durée de mission (T _M)	20 a
Couverture du diagnostic (DC)	0 %

Conditions environnementales

Température ambiante	-25 ... 85 °C (-13 ... 185 °F)
----------------------	--------------------------------

Caractéristiques mécaniques

Type de raccordement	Bornes à vis
Section des fils	$\leq 2,5$ mm ²
Matériau du boîtier	PA/métal avec revêtement par poudrage époxy
Face sensible	PA
partie inférieure du boîtier	Plastique
Mode de protection	IP68 / IP69K
Masse	225 g
Remarque	Couple de serrage : 1,8 Nm (boîtier) Couple de serrage : 1,0 Nm (borne à vis)

conformité de normes et de directives

Conformité aux normes	
Normes	EN 60947-5-2:2007 IEC 60947-5-2:2007

Agréments et certificats

Agrément UL	cULus Listed, General Purpose
Homologation CSA	cCSAus Listed, General Purpose
agrément CCC	Les produits dont la tension de service est ≤ 36 V ne sont pas soumis à cette homologation et ne portent donc pas le marquage CCC.

Date de publication: 2011-08-15 14:32 Date d'édition: 2011-08-15 194767_fra.xml