



GL50-RT-3613/32/40a/98a

Cellule opto-électronique à fourche

GL50-RT-3613/32/40a/98a

avec connecteur M8, 3 broches



- ◆ Optimisé pour la détection de petites pièces
- ◆ Lumière visible rouge
- ◆ Réglage de la sensibilité et commutation "clair/foncé"
- ◆ Protection IP67
- ◆ Agrément cULus
- ◆ boîtier zinc moulé sous pression, thermopoudré

Caractéristiques générales

Emetteur de lumière	LED
Agréments	CE, cULus
Essais	EN 60947-5-2
Taille de la cible	0,5 mm
Largeur de la fourche	50 mm
Type de lumière	rouge, lumière modulée
Limite de la lumière ambiante	100000 Lux

Éléments de visualisation/réglage

Visual. état de commutation	LED rouge (dans le connecteur) : allumée si le faisceau est libre
Critères de choix	réglage de la sensibilité, commutation "clair/foncé"

Caractéristiques électriques

Tension d'emploi	10 ... 30 V C.C., classe 2
Ondulation	10 %
Consommation à vide I_0	25 mA

Sortie

Mode de commutation	commutation "clair/foncé"
Sortie signal	1 PNP, protégée contre les courts-circuits, collecteur ouvert
Tension de commutation	max. 30 V C.C.
Courant de commutation	max. 200 mA
Fréquence de commutation f	350 Hz
Temps d'action	1 ms

Environnement

Température ambiante	-20 ... 60 °C (253 ... 333 K)
Température de stockage	-20 ... 75 °C (253 ... 348 K)

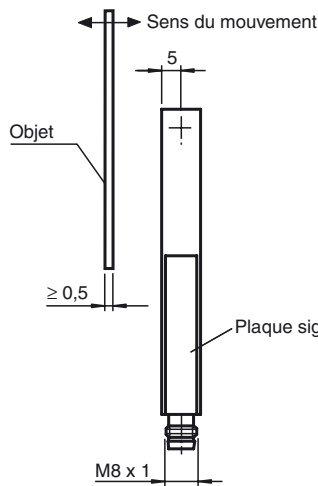
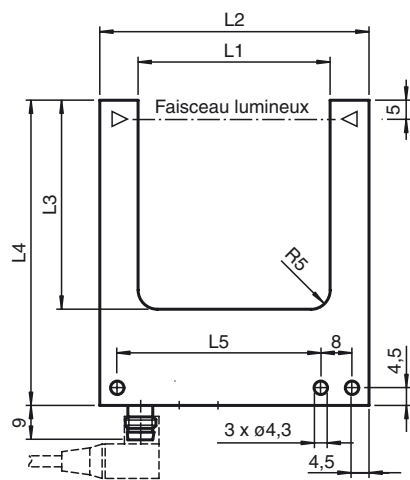
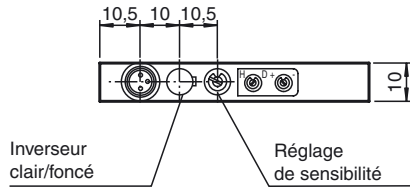
Caractéristiques mécaniques

Protection	IP67
Raccordement	connecteur M8, 3 broches
Matériau	
Boîtier	zinc moulé sous pression, thermopoudré
Sortie optique	verre
Masse	60 g

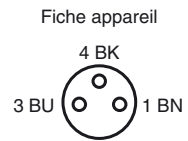


GL50-RT-3613/32/40a/98a

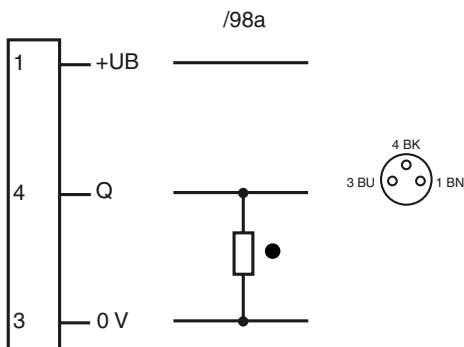
Dimensions



	L1	L2	L3	L4	L5
GL30...	30	50	35	60	33
GL50...	50	70	55	80	53
GL80...	80	100	55	80	83



Raccordement électrique



○ = commutation "clair", ● = commutation "foncé"

Sous réserve de modifications en raison d'améliorations techniques.

Copyright Pepperl+Fuchs, Printed in Germany

