



### Marque de commande

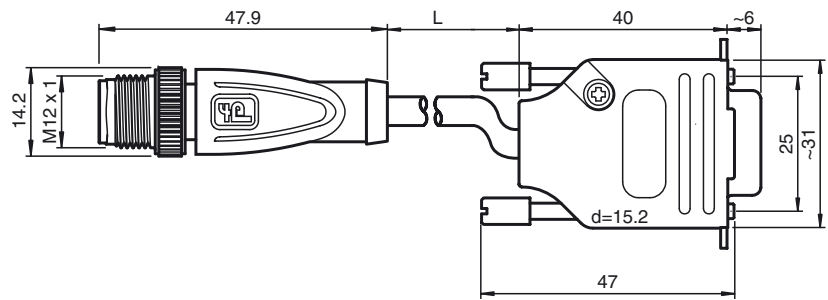
#### V1S-G-2M-PUR-SUBD9

Connecteur, M12, 4 broches, câble PUR sur connecteur femelle SUB D, 9 broches

### Caractéristiques

- Erouc moleté approprié pour le montage de l'outil
- Insensibilité aux vibrations grâce à l'encliquetage mécanique
- Contacts dorés et torsadés
- Non halogéné

### Dimensions



### Caractéristiques techniques

#### Caractéristiques générales

nombre de pôles	3
Forme constructive	Connecteur M12, droit Prise Sub-D 9 broches

#### Caractéristiques électriques

Tension d'emploi	$U_B$	max. 60 V C.C.
Courant d'emploi		max. 4 A

#### Conditions environnementales

Température ambiante	-40 ... 90 °C (-40 ... 194 °F) Câble, fixe†: -40 ... 80 °C (-40 ... 176 °F) Câble, mobile†: -20 ... 80 °C (-4 ... 176 °F)
Degré de pollution	3

#### Caractéristiques mécaniques

Raccordement	connecteur mâle 1 x M12, droit 1 x connecteur femelle SUB D
--------------	--

#### Matériau

contacts	CuSn / Au	
surface de contact	Au	
Poignée	TPU, vert	
Câble	PUR	
Connecteur	zinc moulé sous pression	
isolation de fil	PP	
Câble	câblage fin, flexible	
Diamètre d'enveloppe	Ø 4,8 mm	
rayon de courbure	> 10 x diamètre de la ligne, mobile	
Couleur	gris	
Fils	4 x 0,34 mm <sup>2</sup>	
Conception du conducteur	19 x 0,15 mm Ø	
Longueur	L	2 m
inflammabilité		
support de contacts	94 HB	
Boîtier	94 V-2	

### Raccordement électrique

